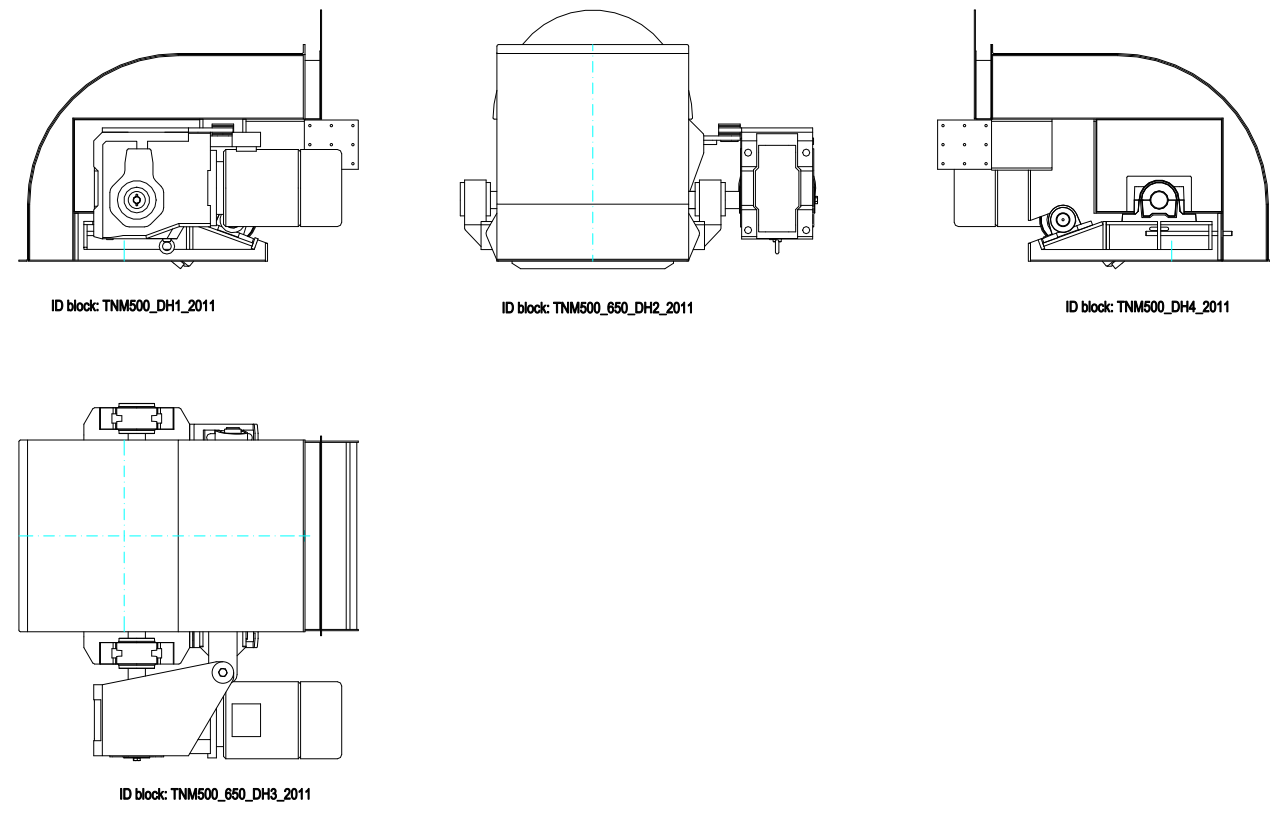
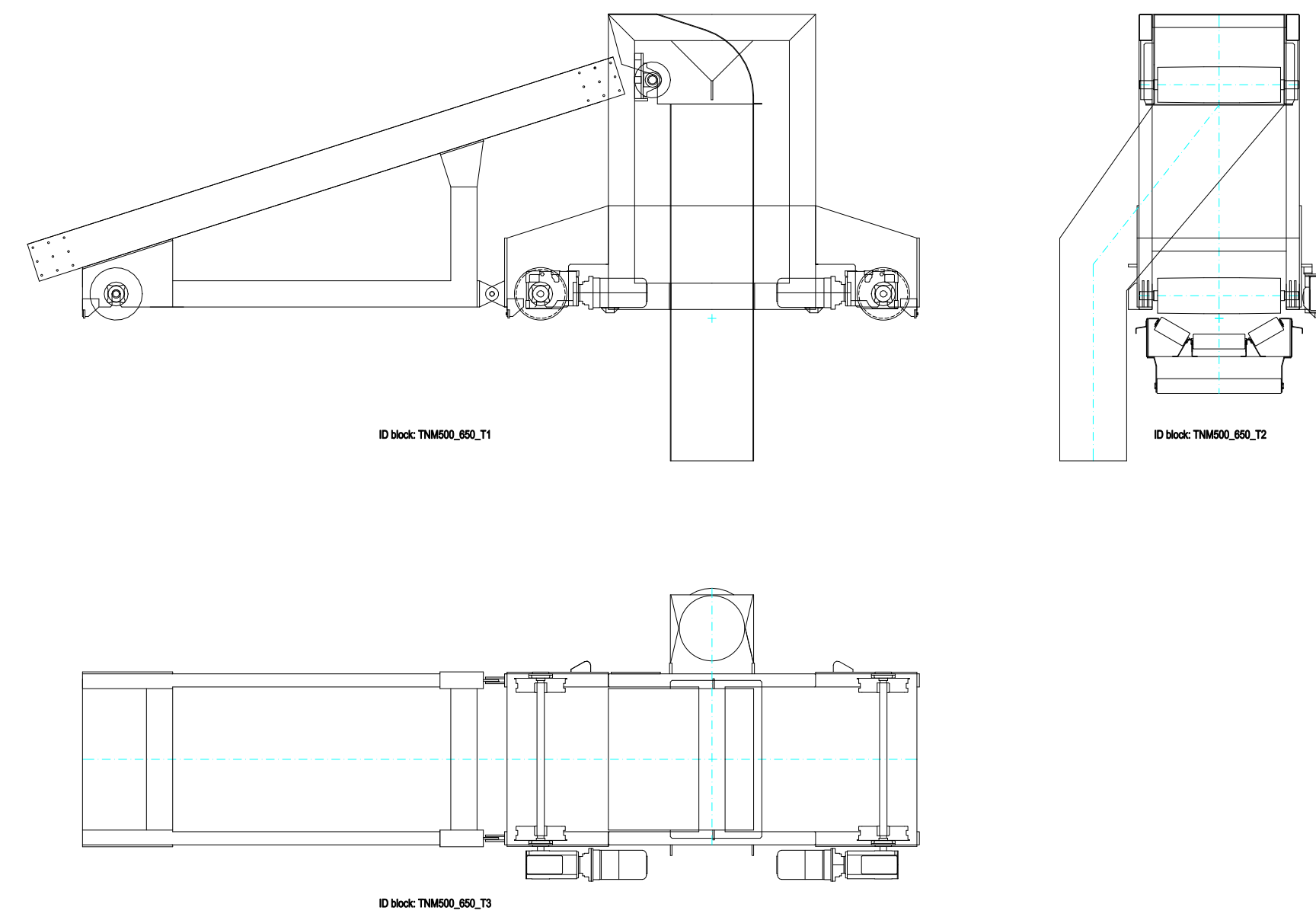


TNM 650/500

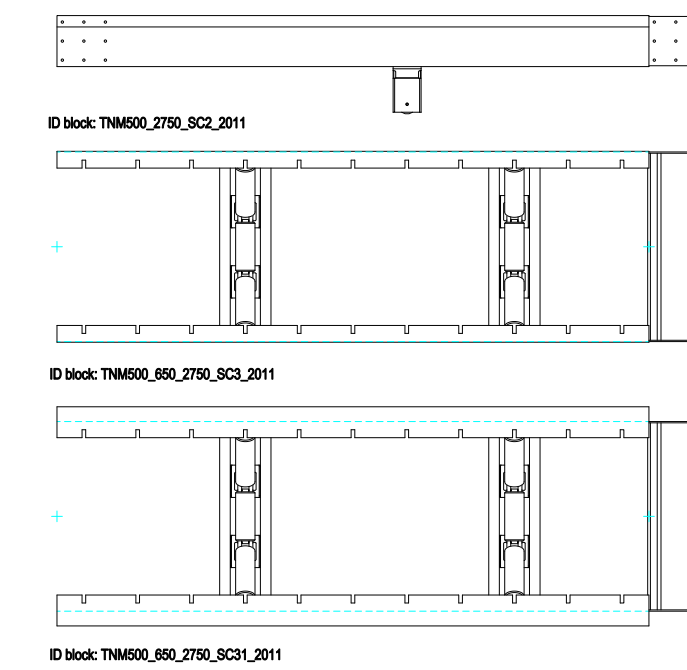
TESTATA COMANDO DRIVING HEAD



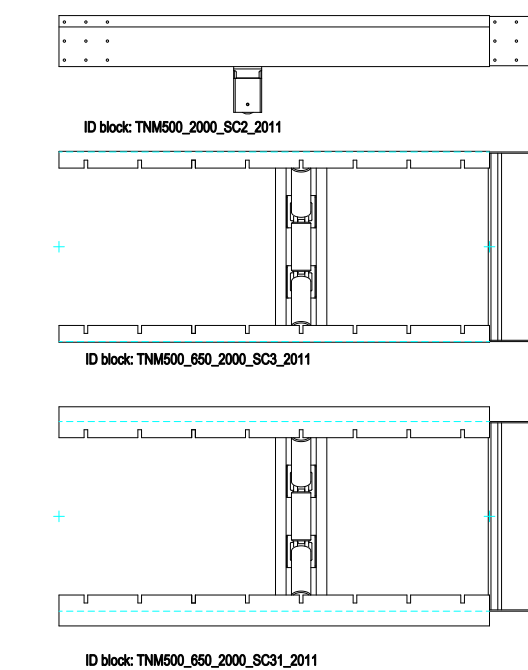
TRIPPER TRIPPER



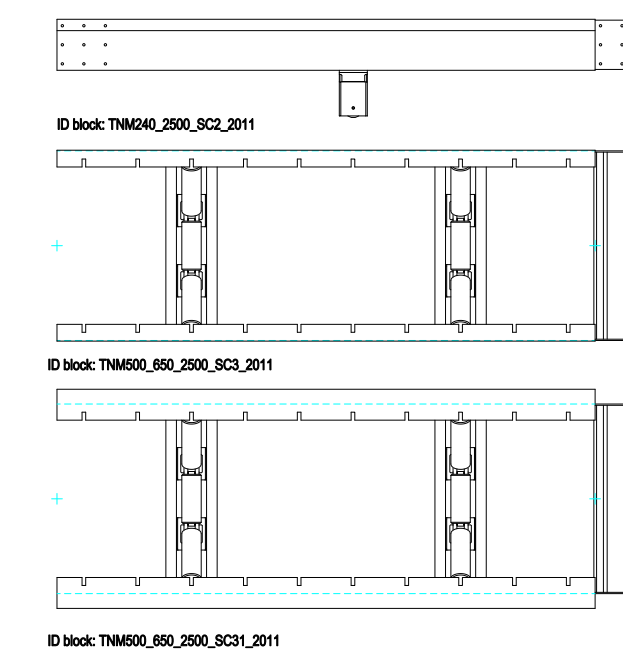
LONGHERONI STANDARD STANDARD FRAMES



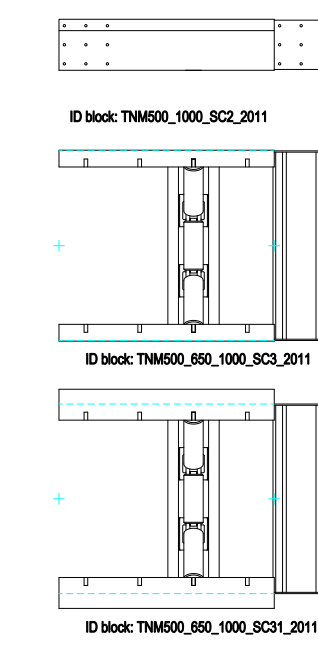
L=2750



L=2000

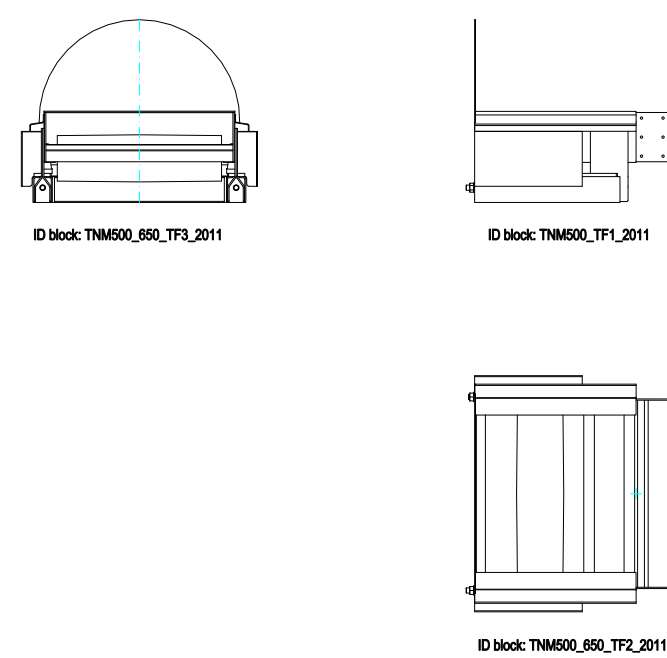


L=2500

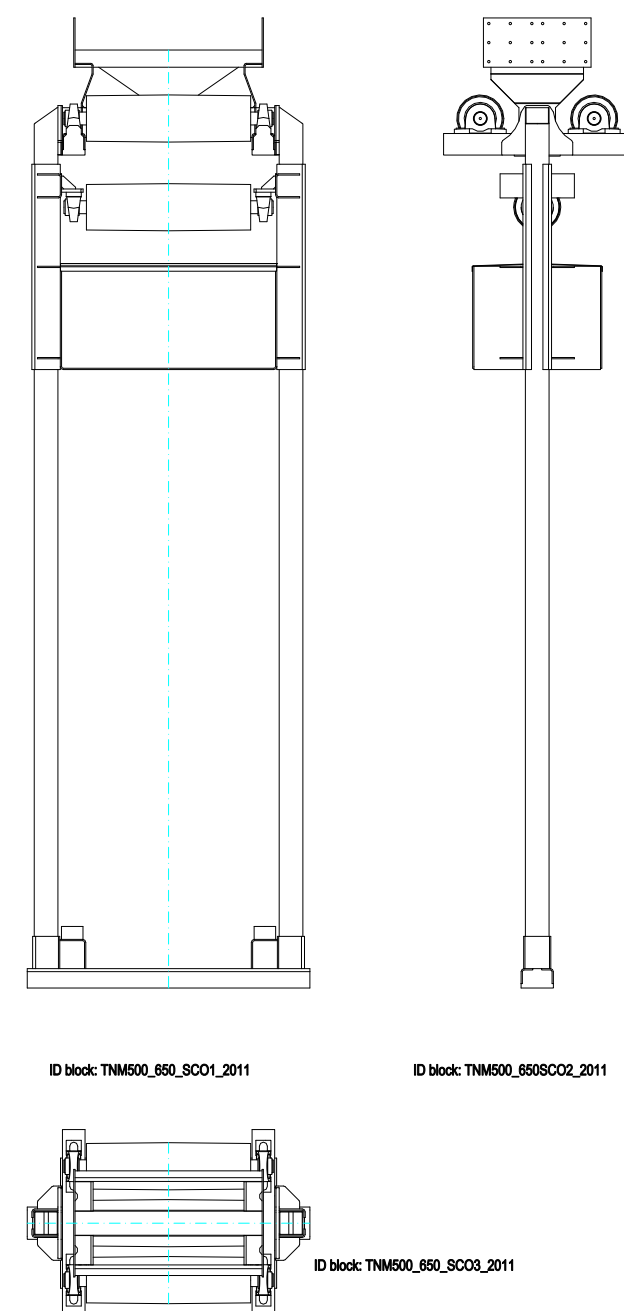


L=1000

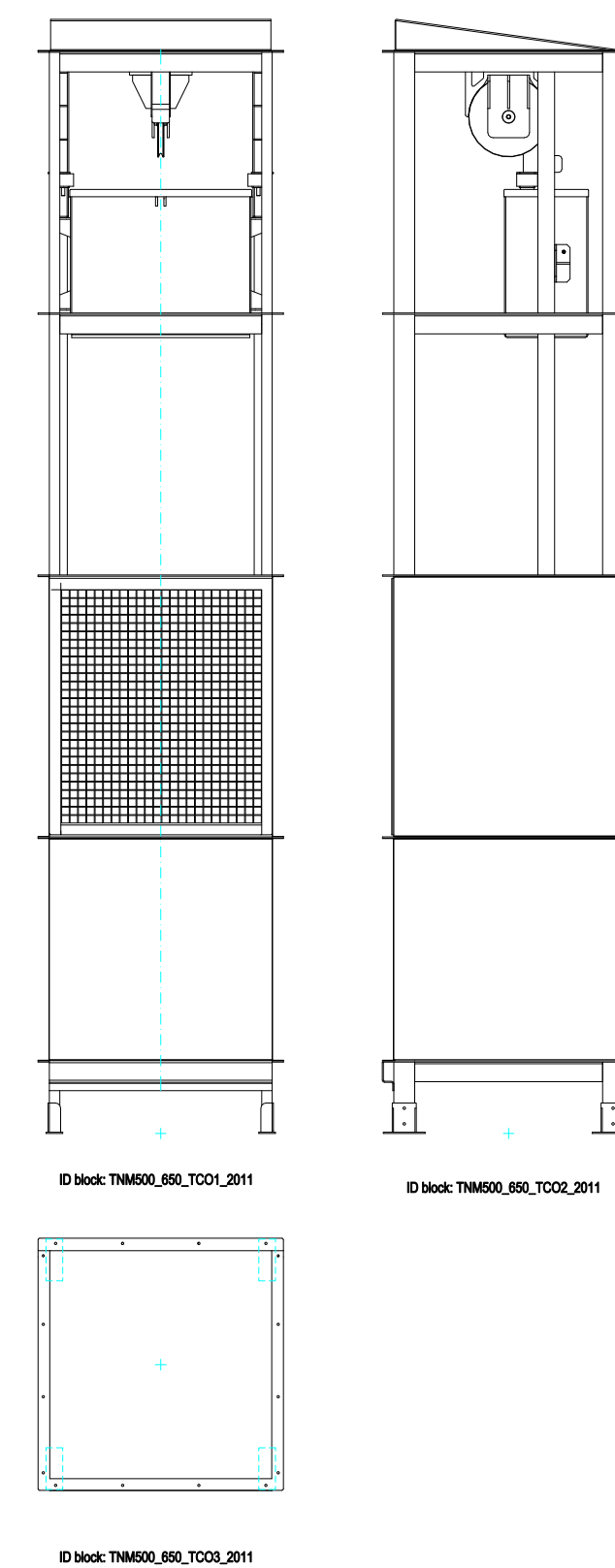
PIEDE TAIL



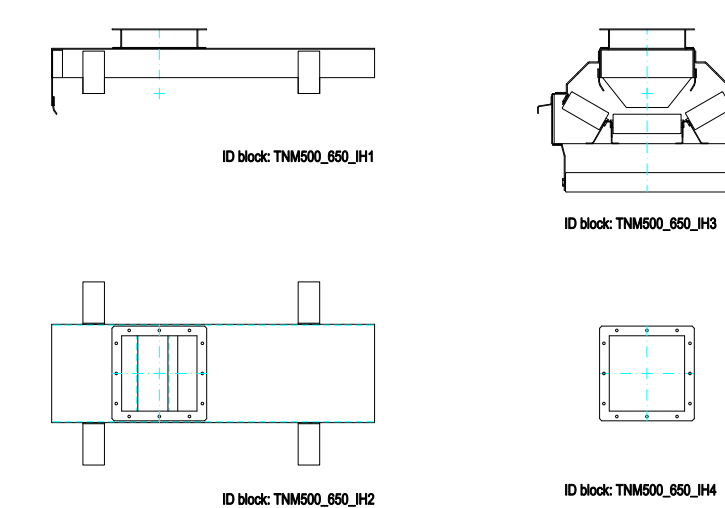
CONT. STANDARD STANDARD COUNT.



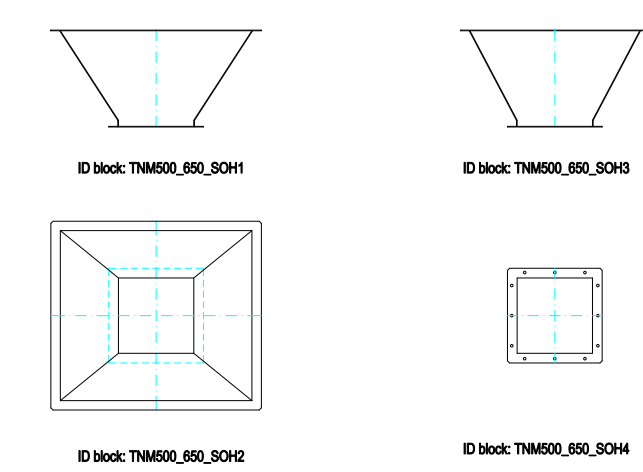
CONT. A TORRE TOWER COUNT.



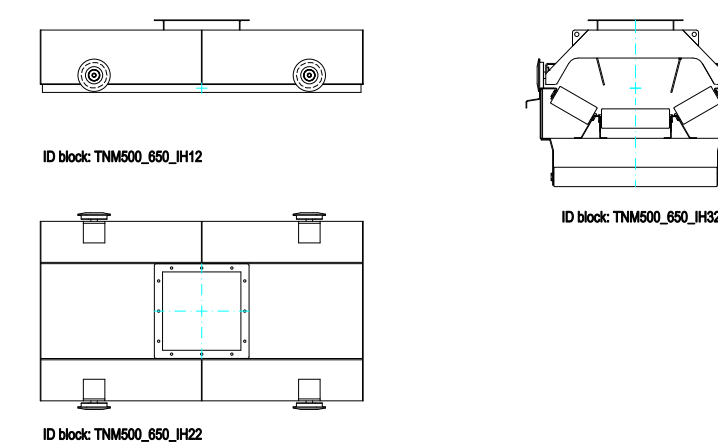
ALIMENTAZIONE FISSA STATIONARY FEEDING HOPPER



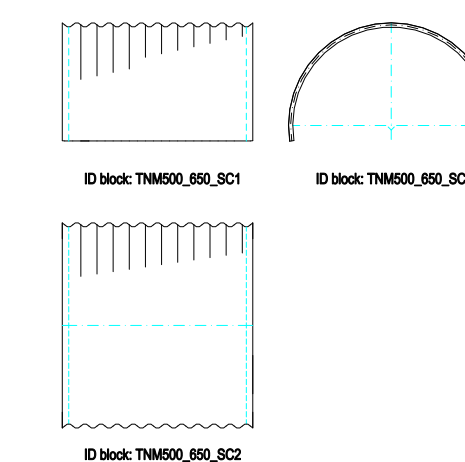
TRAMOGGIA DI SCARICO SQUARE OUTLET HOPPER



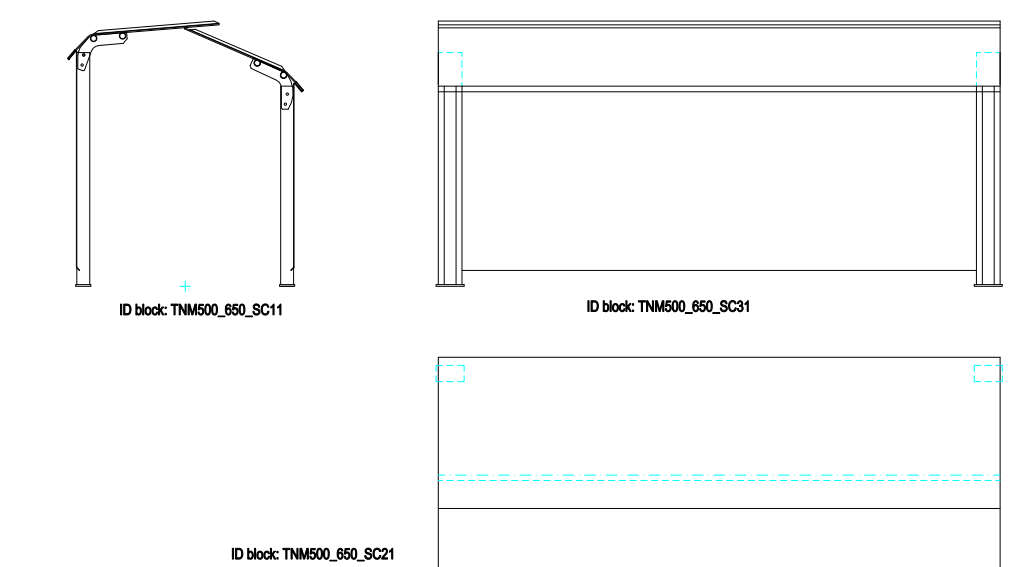
ALIMENTAZIONE MOBILE TRAVELLING FEEDING HOPPER



COPER. STANDARD STANDARD COVER



COPERTURA PER BANCHINA COVERING FOR JETTY INST.



Rev.	APPROVAZIONE	Descrizione modifica	Approvato da:	Data Approvazione
A	APPROVATO		U.T.	01/01/12
Scala	1:1	Objekt		Data
				01/01/2012
AZIENDA CON SISTEMA DI GESTIONE PER LA QUALITÀ CERTIFICATO ISO 9001 - UNI EN ISO 9001 - 2008 - COMPANY WITH QUALITY MANAGEMENT CERTIFIED ISO 9001 - UNI EN ISO 9001 - 2008 -		NORMINALI TECNICI TRASPORTATORE A NASTRO SERIE TNM 650/500 TECHNICAL DRAWING BELT CONVEYOR TYPE TNM 650/500		PTA PRODUZIONE TECNICA ITALIANA 38050 SERRAVALLE (VI) - ITALY Tel. +39 0445 930001 Fax +39 0445 930002 E-mail: info@pta.it

