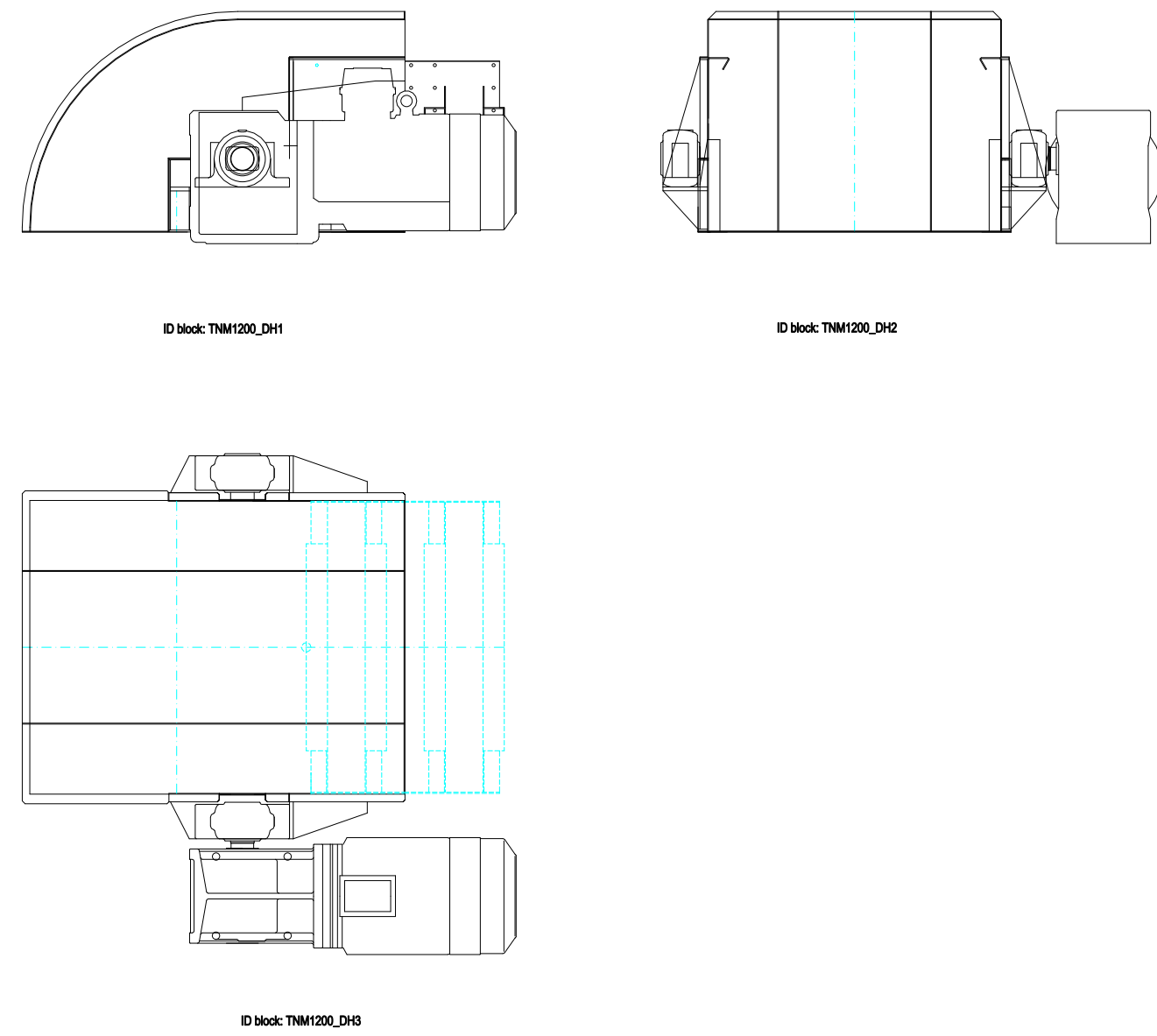
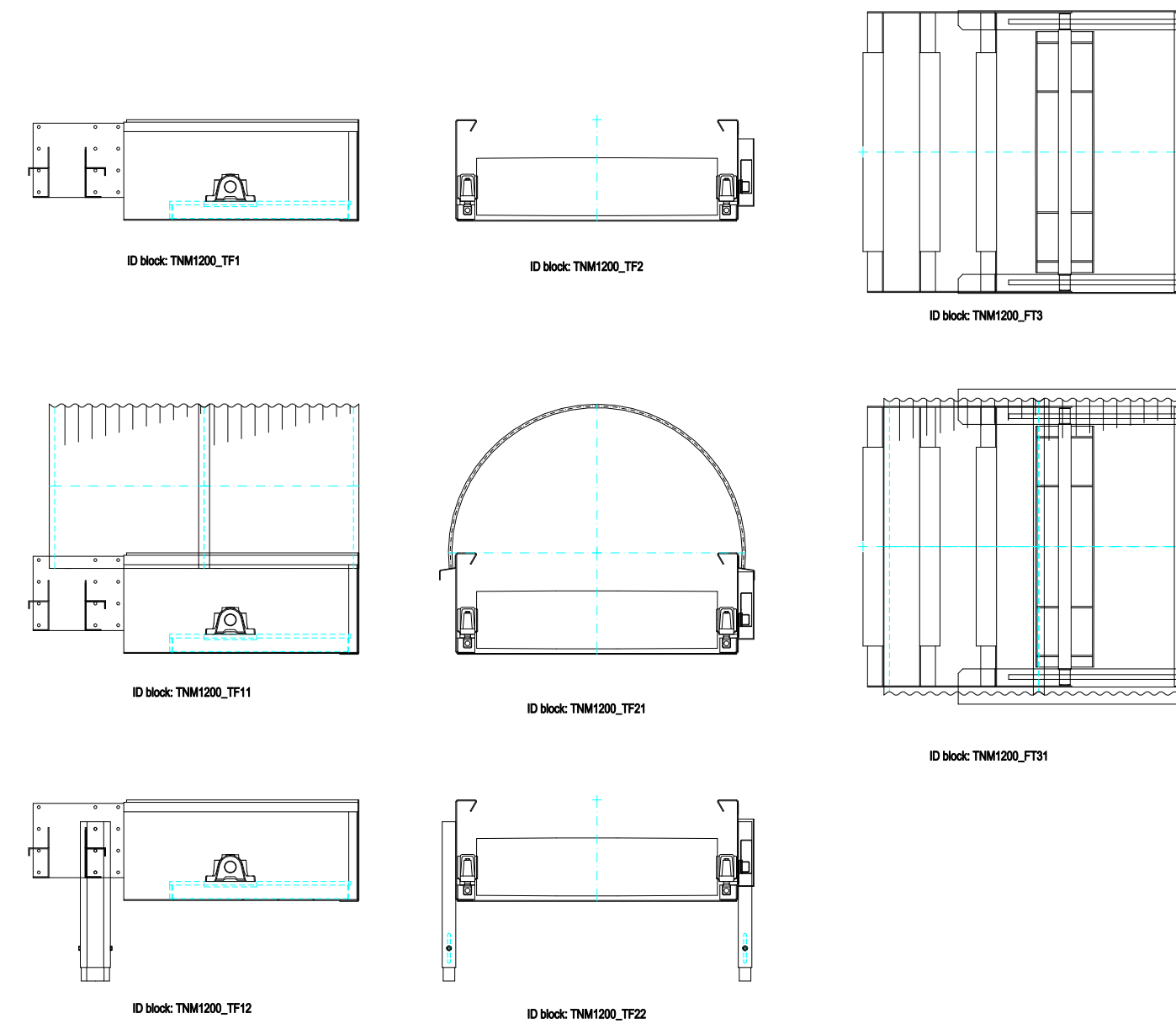


TNM 1200/630

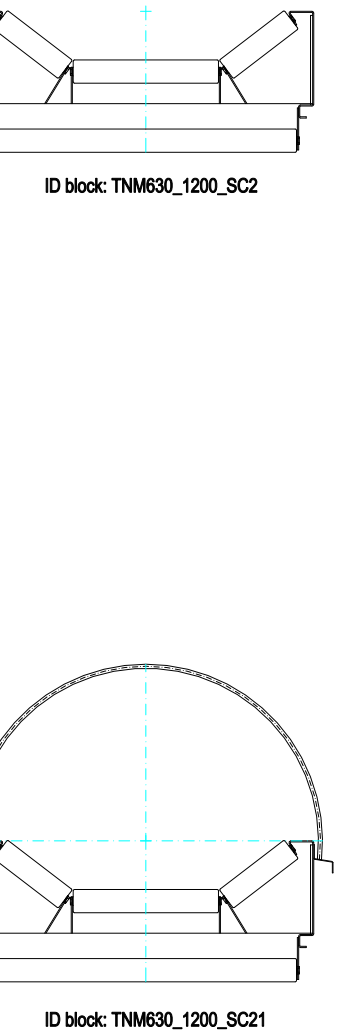
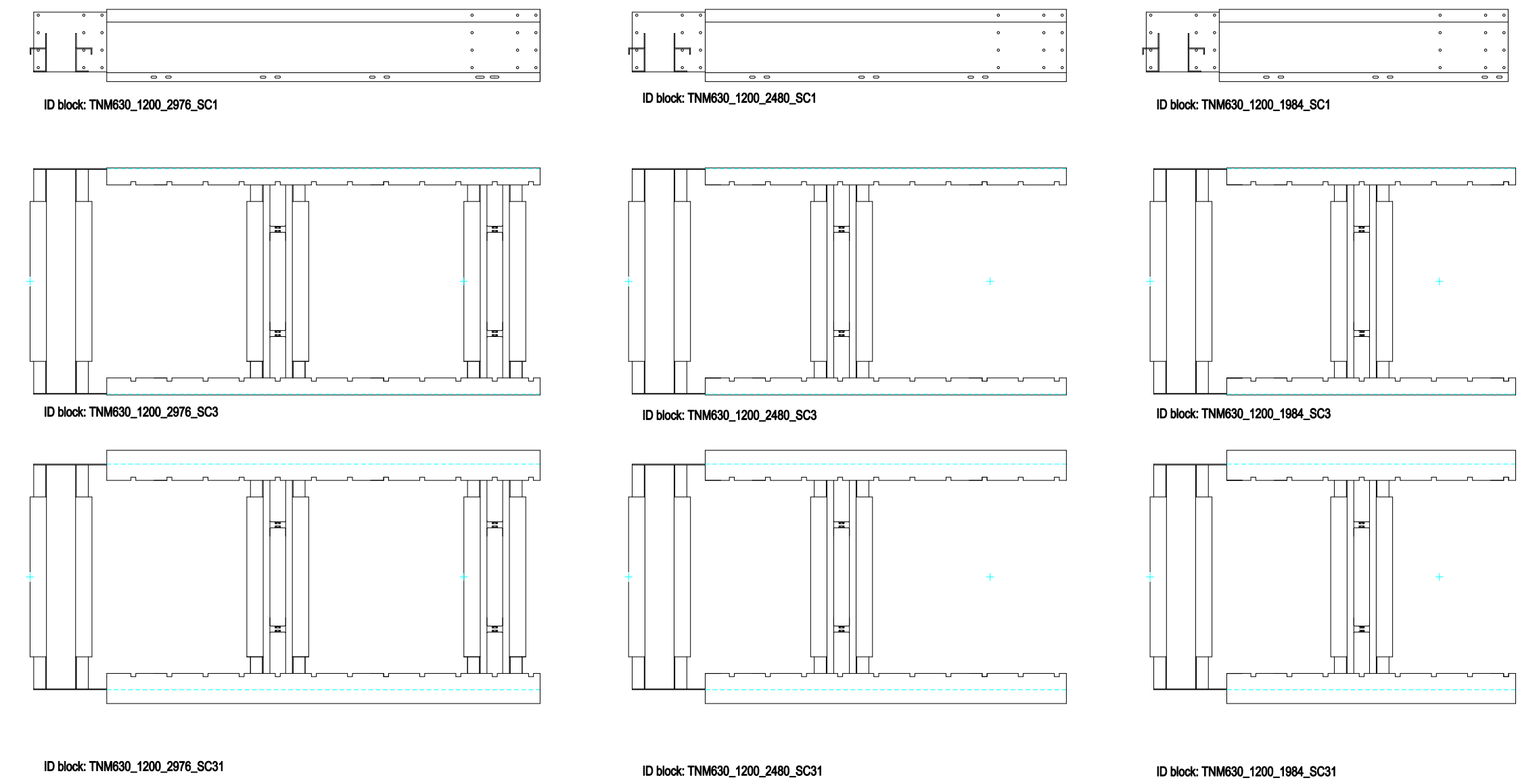
TESTATA COMANDO DRIVING HEAD



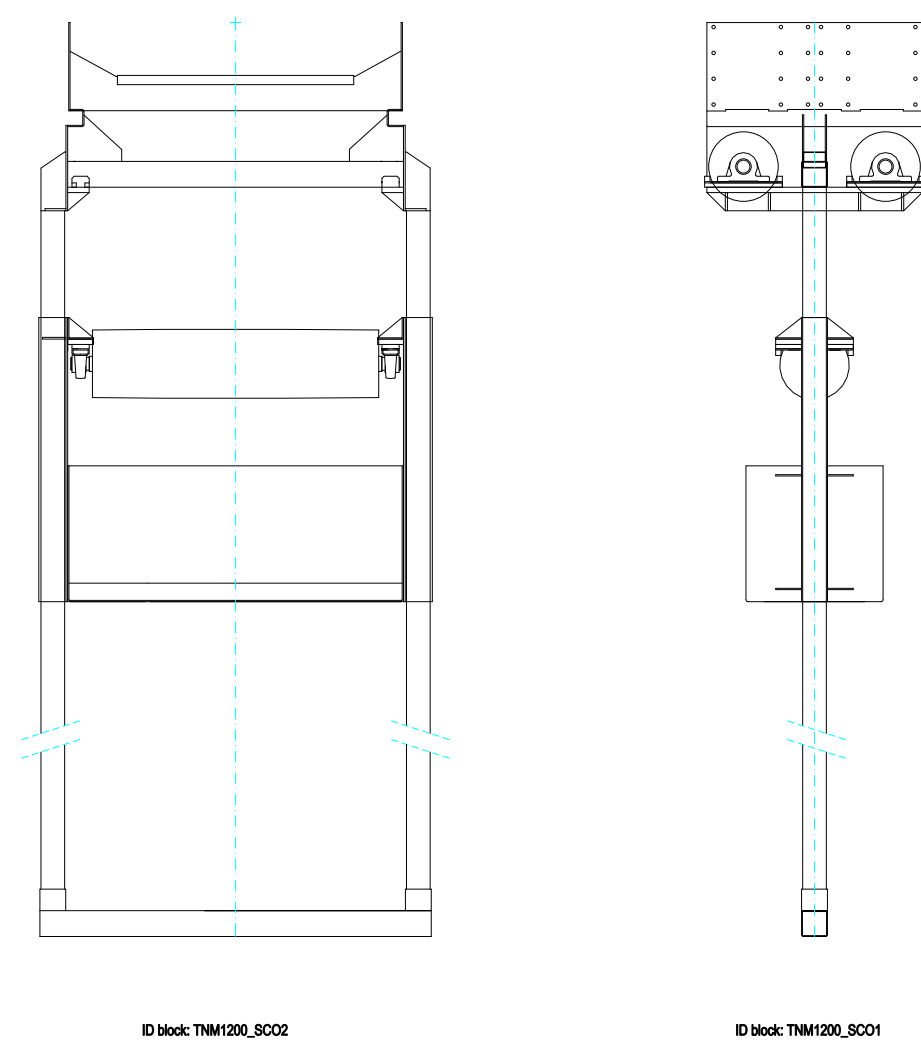
PIEDE TAIL



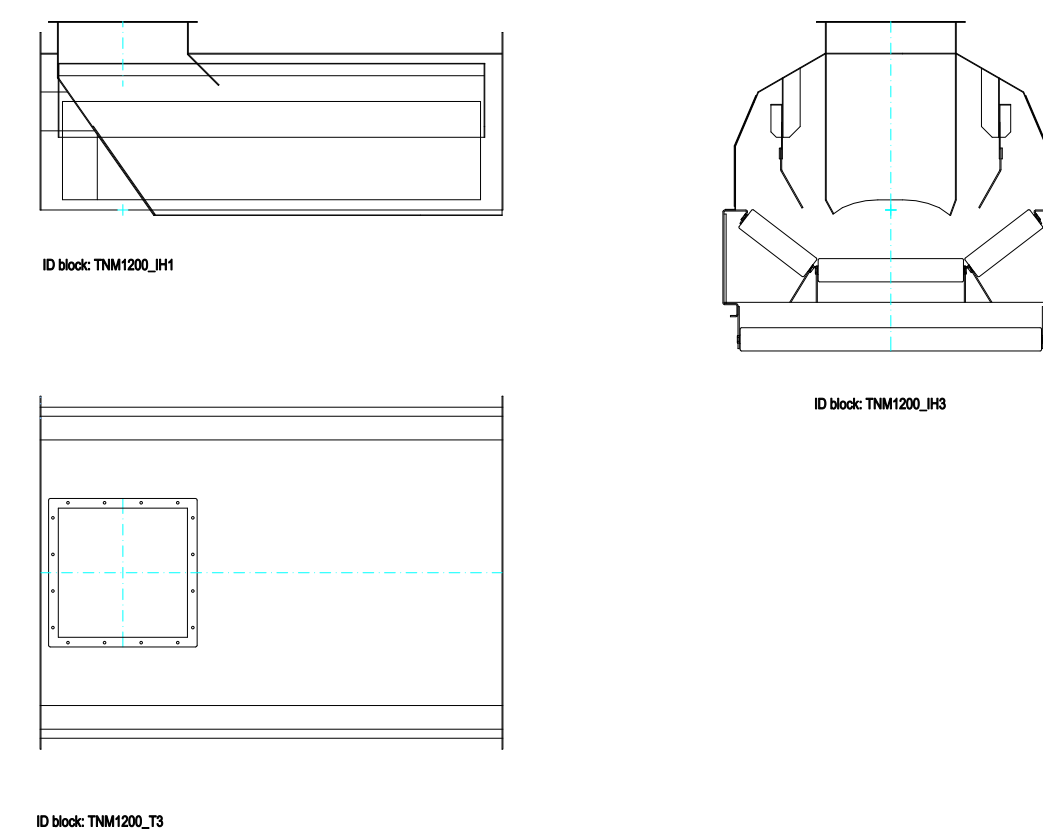
LONGHERONI STANDARD STANDARD FRAMES



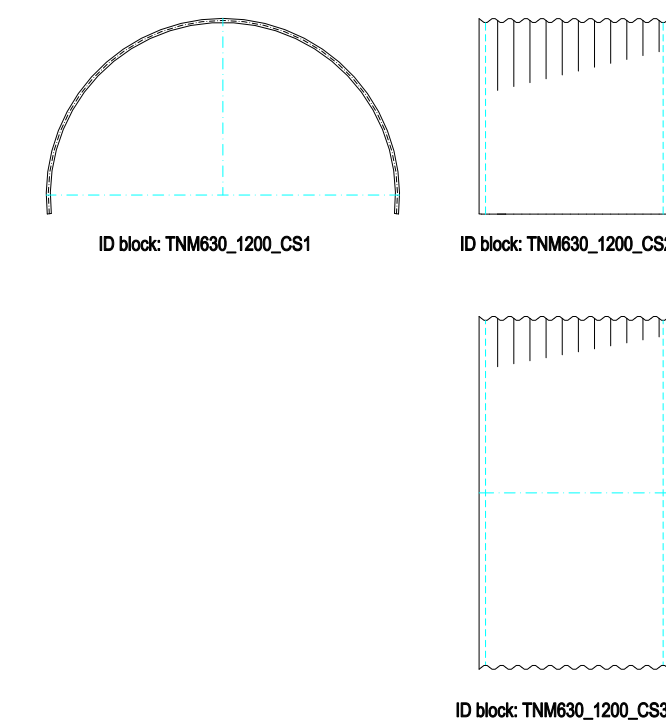
CONTRAPPESO STANDARD STANDARD COUNTERWEIGHT



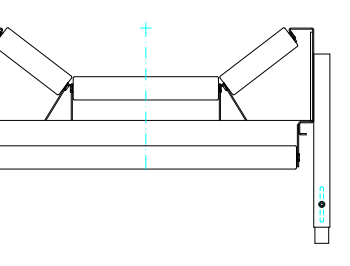
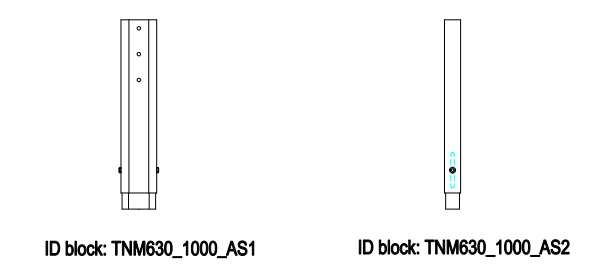
TRAMOGGIA DI ALIMENTAZIONE INLET HOPPER



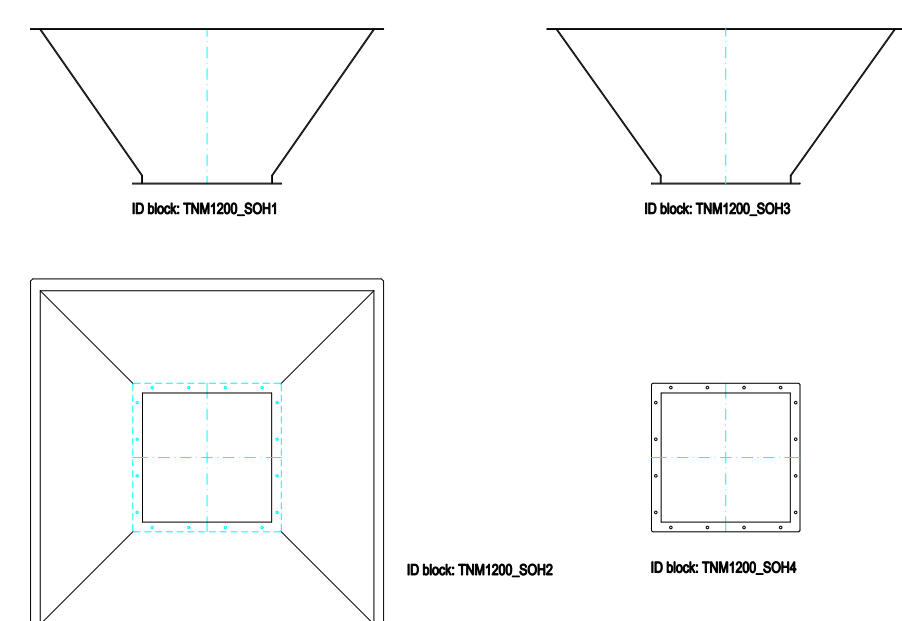
COPERTURA STANDARD STANDARD COVER



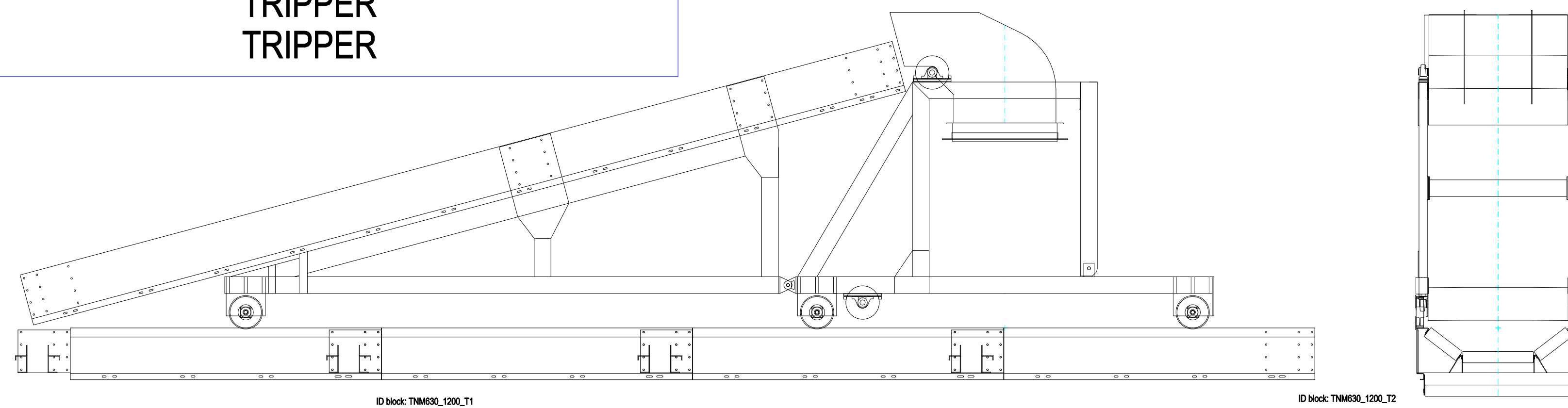
COPPIA PIEDINI SOSTEGNO REGOLABILI PAIR OF ADJUSTABLE SUPPORTS



TRAMOGGIA DI SCARICO OUTLET HOPPER



TRIPPER TRIPPER



of Rev.	APPROVAZIONE	Descrizione modifiche	Approvato da:	Data Approvazione
A	APPROVAZIONE	APPROVED	U.T.	01/01/2012
Scala	1:1	Objekt	DATA	01/01/2012
NORMINALI TECNICI TRASPORTATORE A NASTRO SERIE TNM 1200/630 TECHNICAL DRAWING BELT CONVEYOR TYPE TNM 1200/630				

