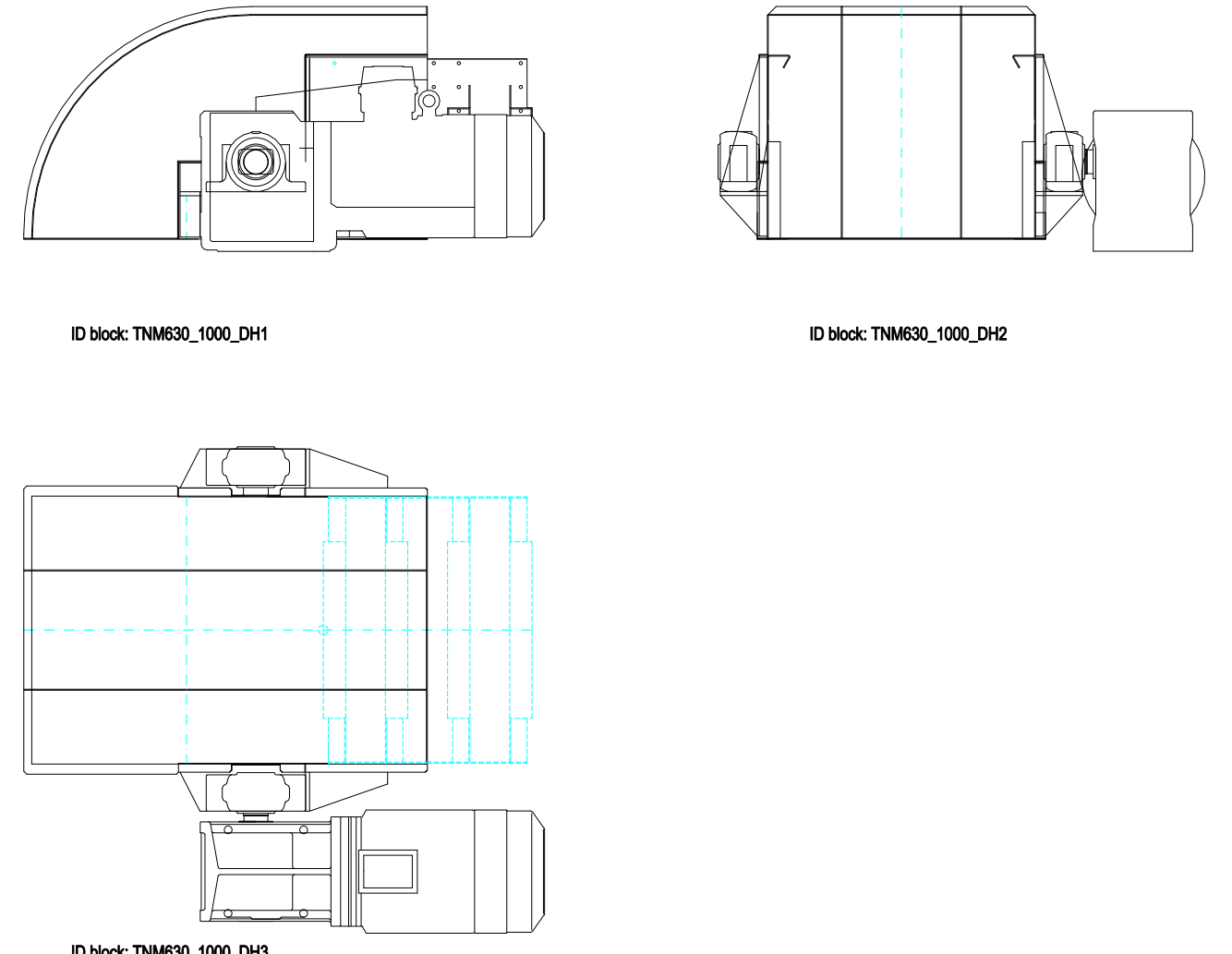
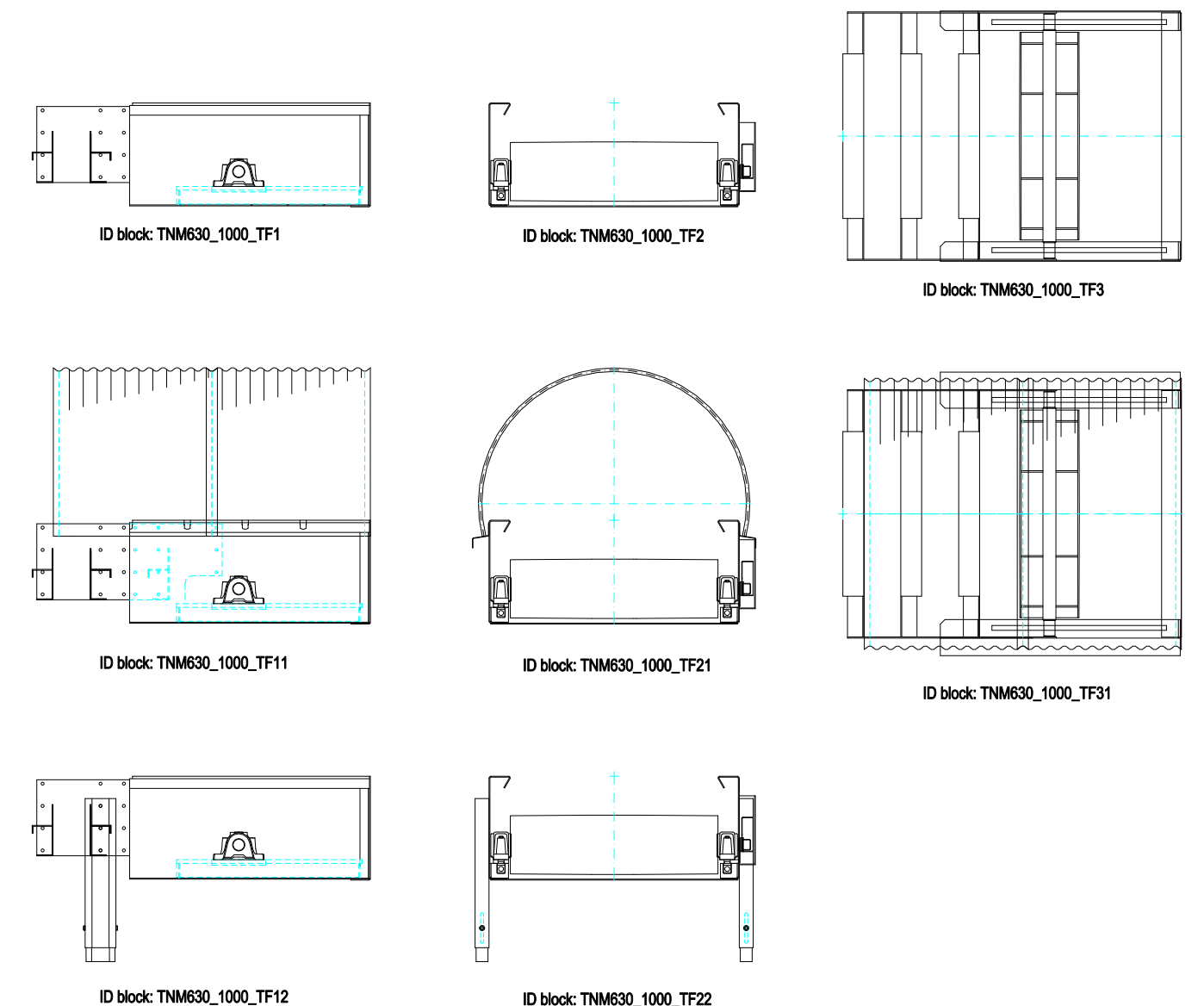


# TNM 1000/630

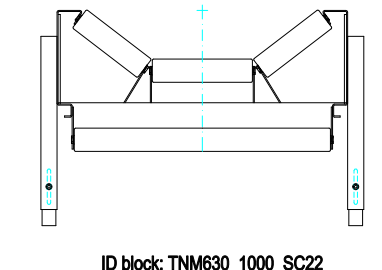
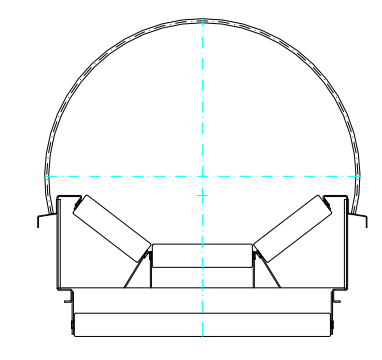
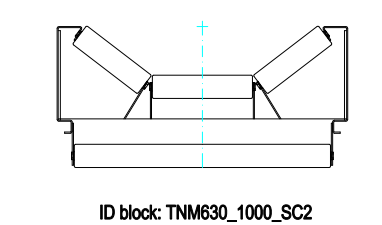
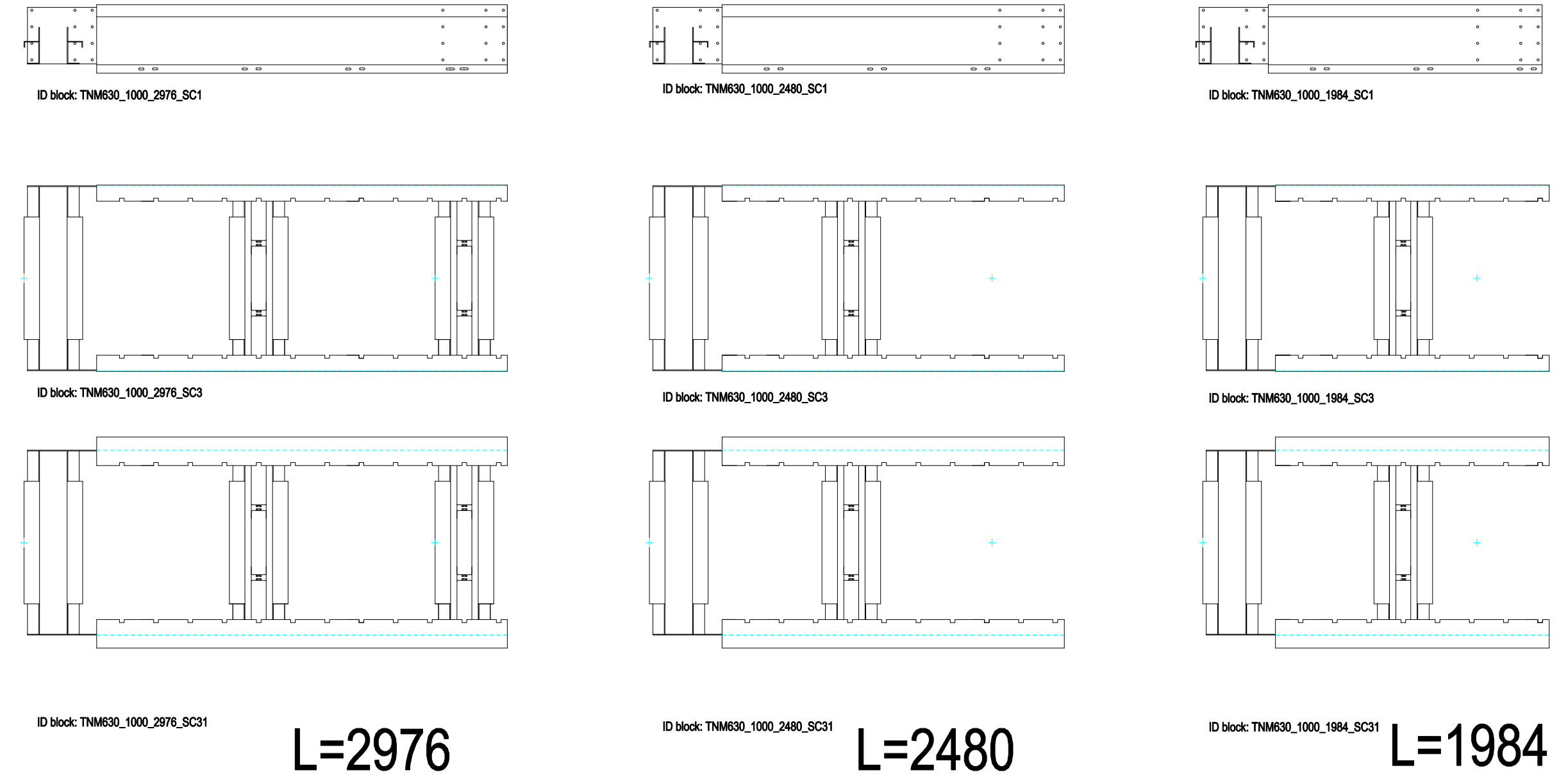
## TESTATA COMANDO DRIVING HEAD



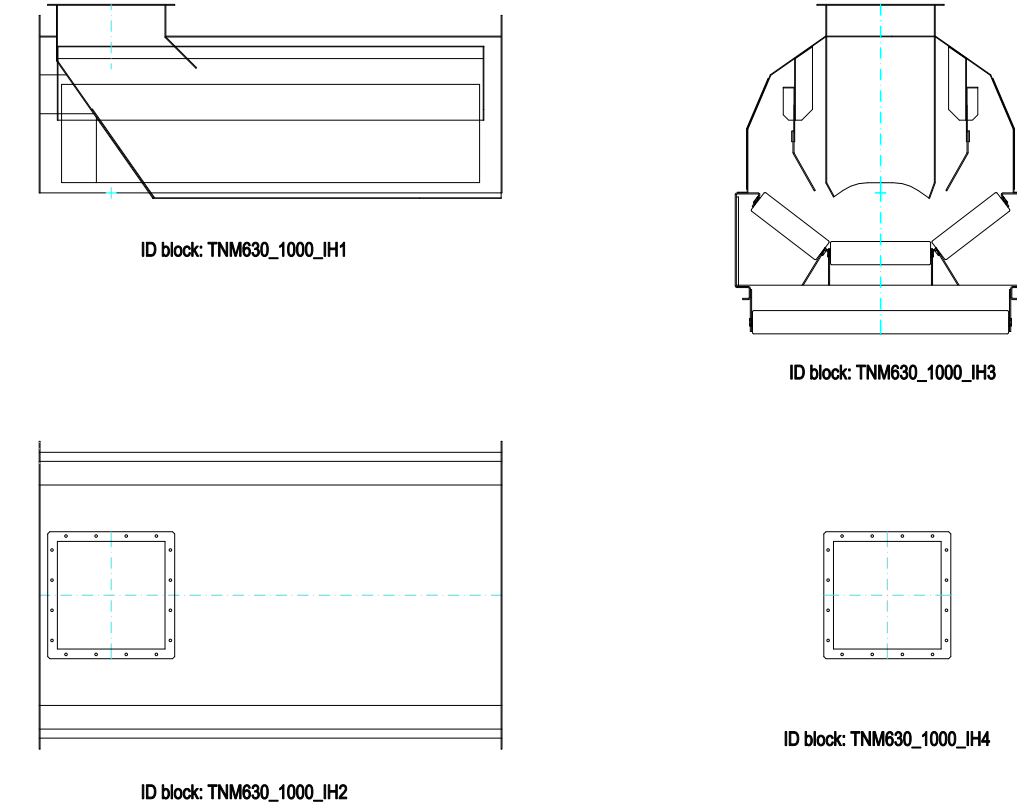
## PIEDE TAIL



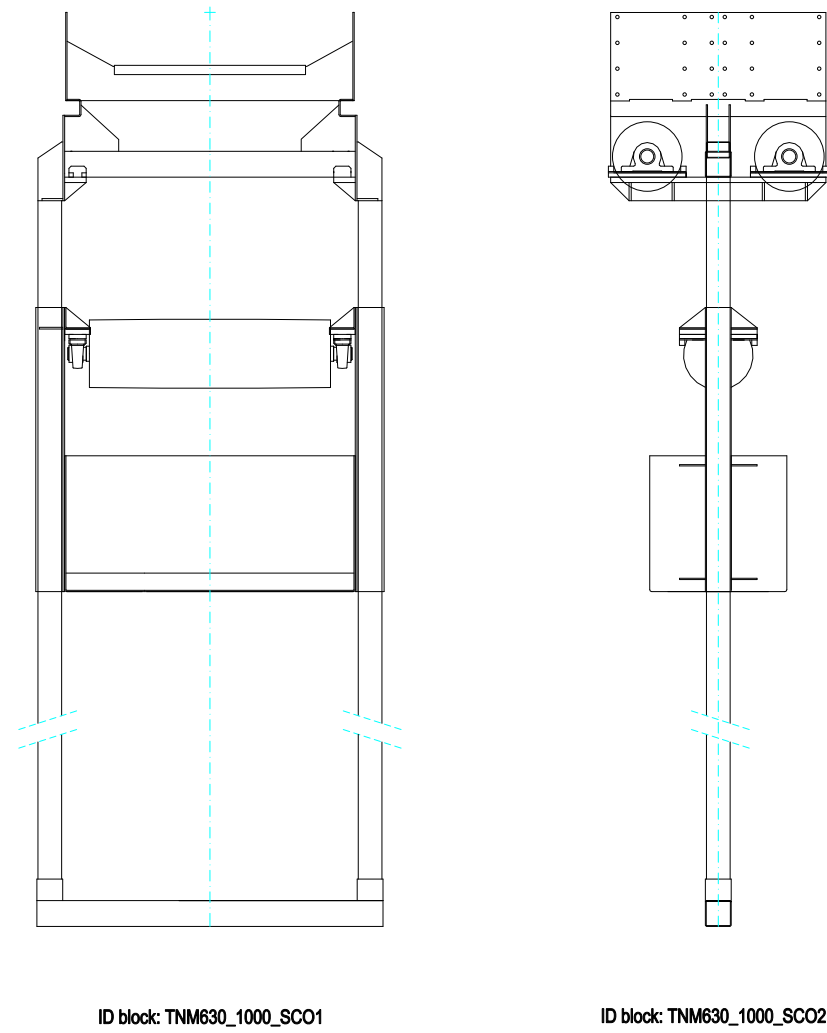
## LONGHERONI STANDARD STANDARD FRAMES



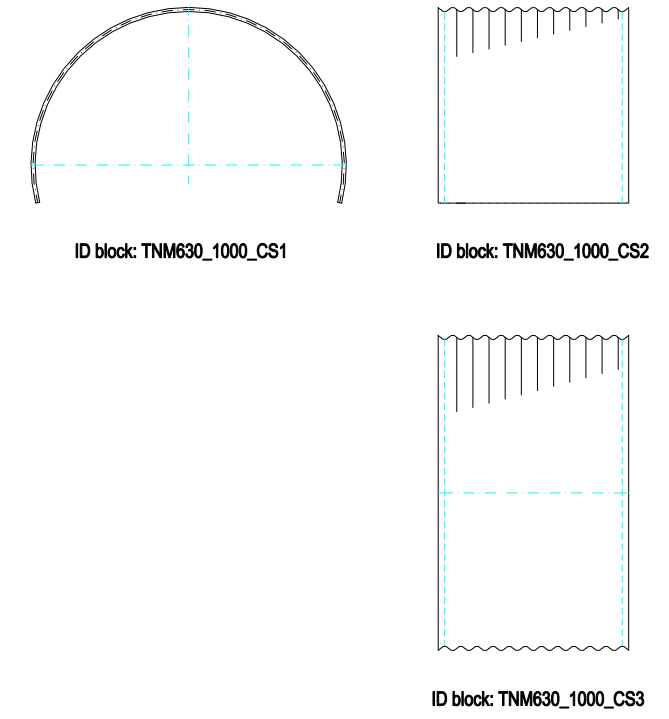
## TRAMOGGIA DI ALIMENTAZIONE INLET HOPPER



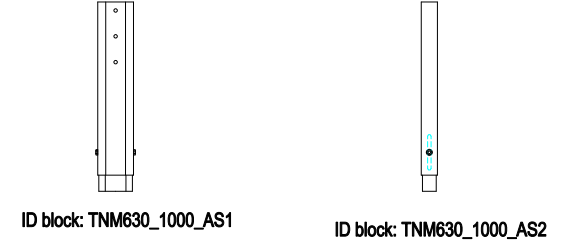
## CONTRAPPESO STANDARD STANDARD COUNTERWEIGHT



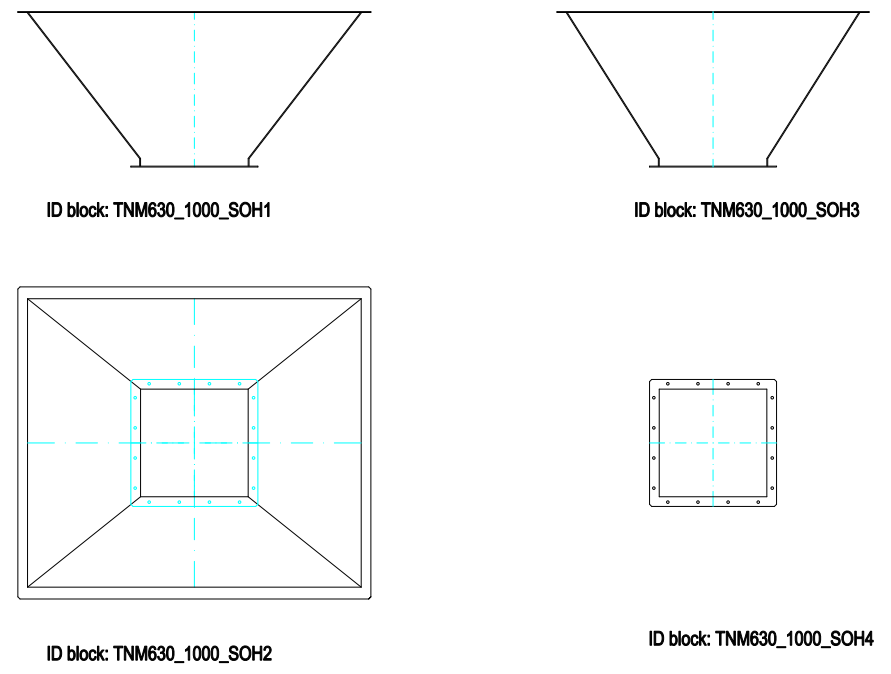
## COPERTURA STANDARD STANDARD COVER



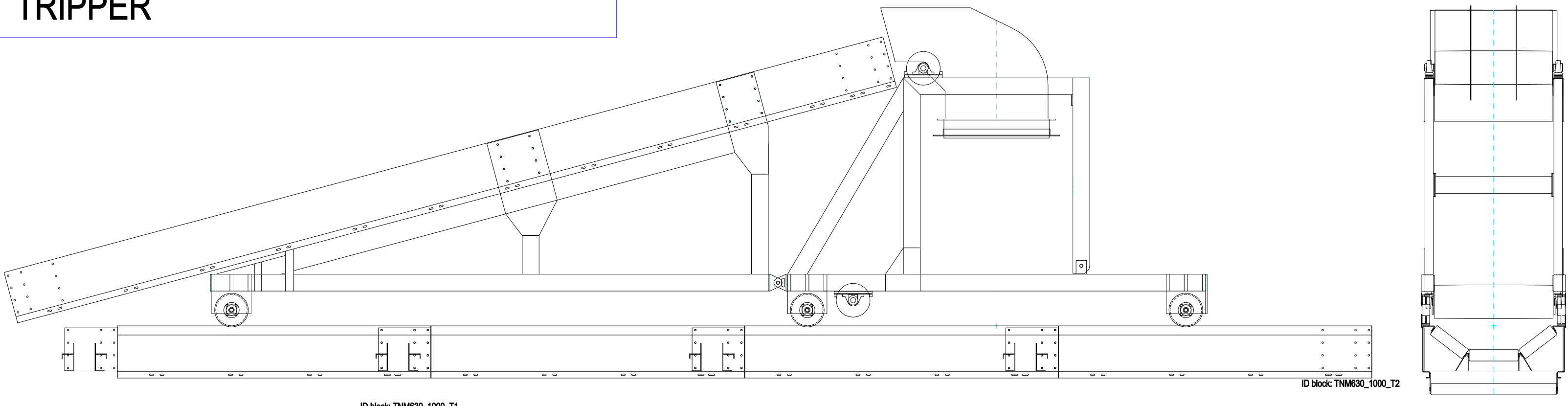
## COPPIA PIEDINI SOSTEGNO REGOLABILI PAIR OF ADJUSTABLE SUPPORTS



## TRAMOGGIA DI SCARICO SQUARE OUTLET HOPPER



## TRIPPER TRIPPER



of Rev.	Descriptione modifiche	Approvato da:	Data Approvazione
A	APPROVAZIONE - APPROVED	U.T.	01/01/2012
Scale	Objecto	Data	01/01/2012
1:1	NORMALINI TECNICI TRASPORTATORE A NASTRO SERIE TNM 1000/630 TECHNICAL DRAWING BELT CONVEYOR TYPE TNM 1000/630		
<small>ATTENZIONE: CON TUTTI I DIRITTI DI PROPRIETA' RISERVATA. TUTTI I DIRITTI SONO RISERVATI. E' vietata espressamente la ristampa o l'uso non autorizzato senza permesso scritto dalla PTA.</small>			

