

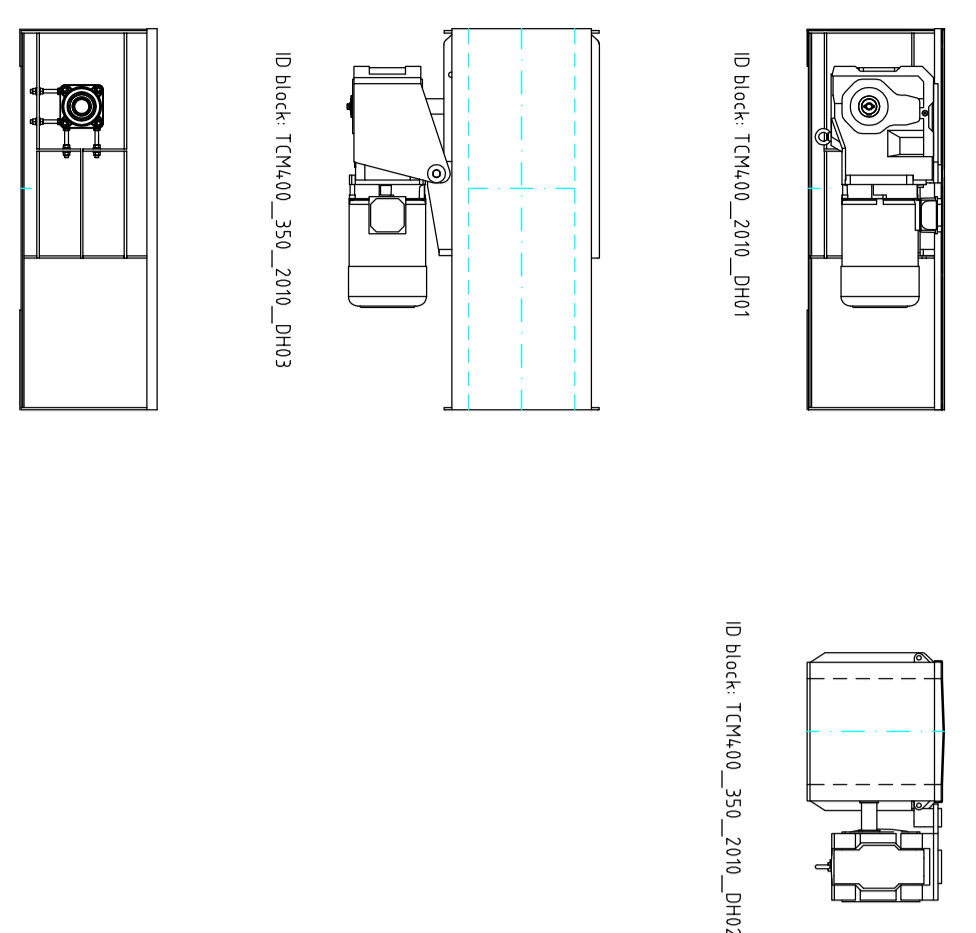
TCM 400/350

TESTATA COMANDO
DRIVING HEAD

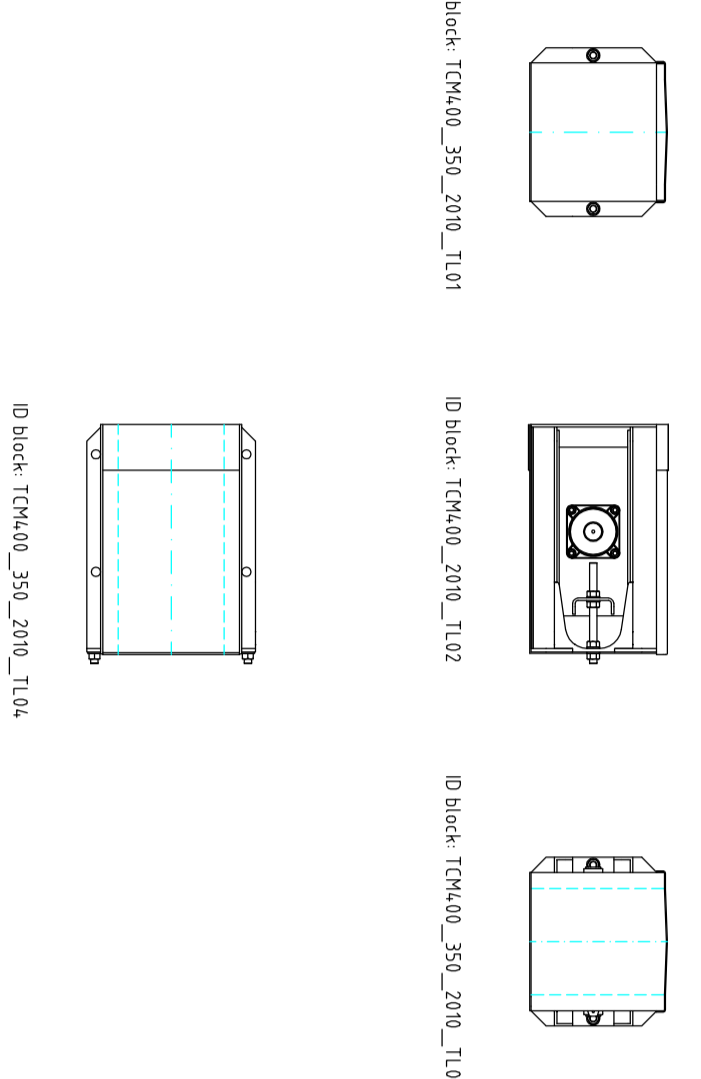
PIEDE
TAIL

CASSE STANDARD
STANDARD CASINGS

CASSE ALIMENTAZIONE LATERALE
SIDE INLET CASING

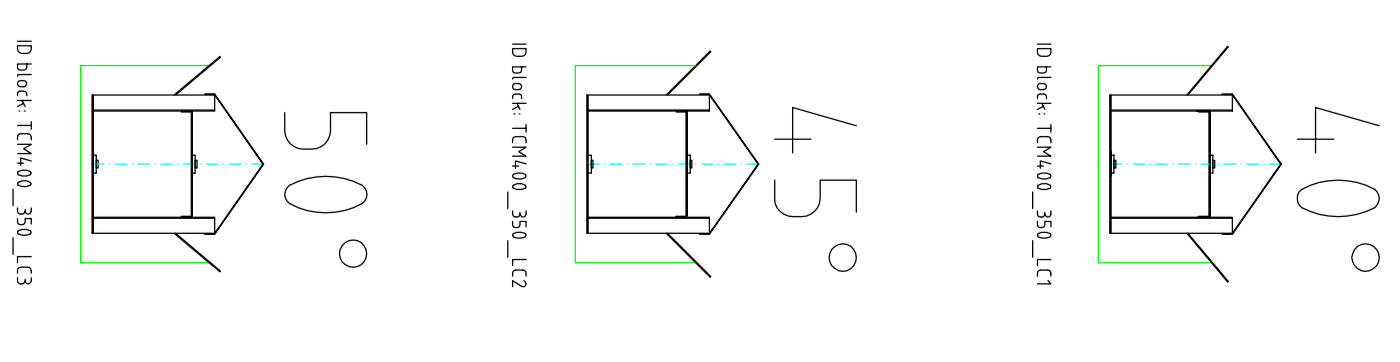
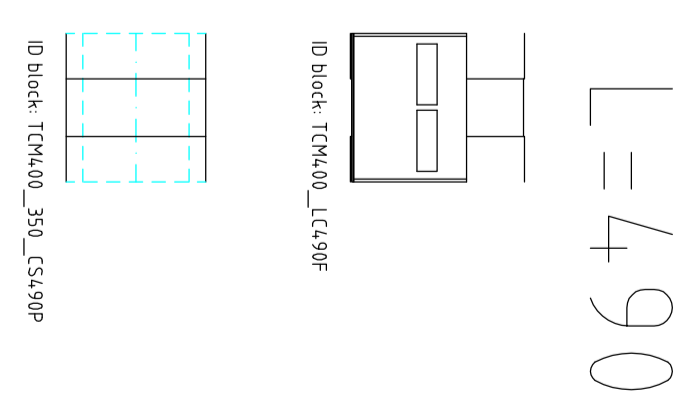
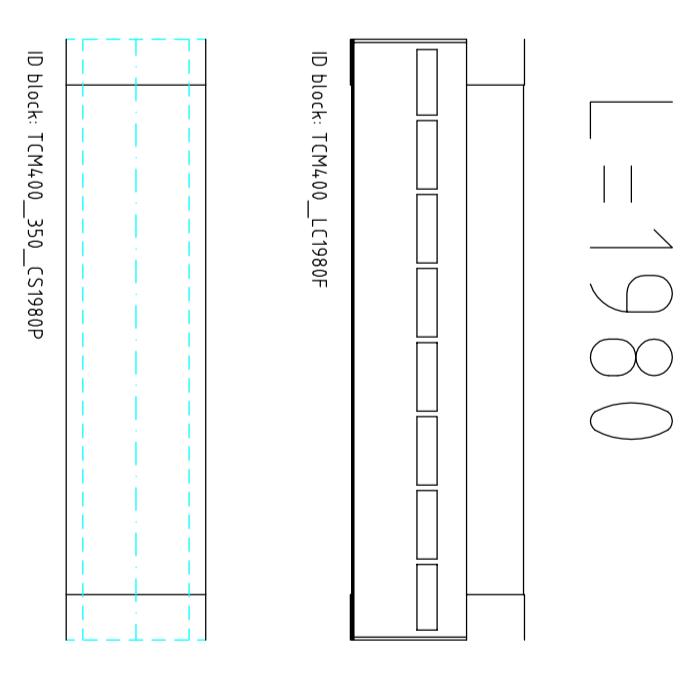
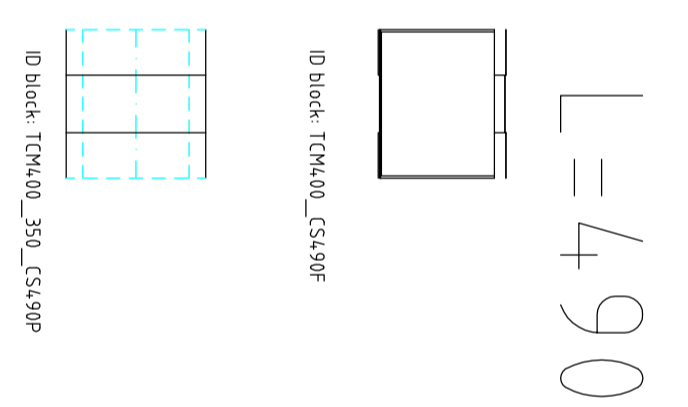
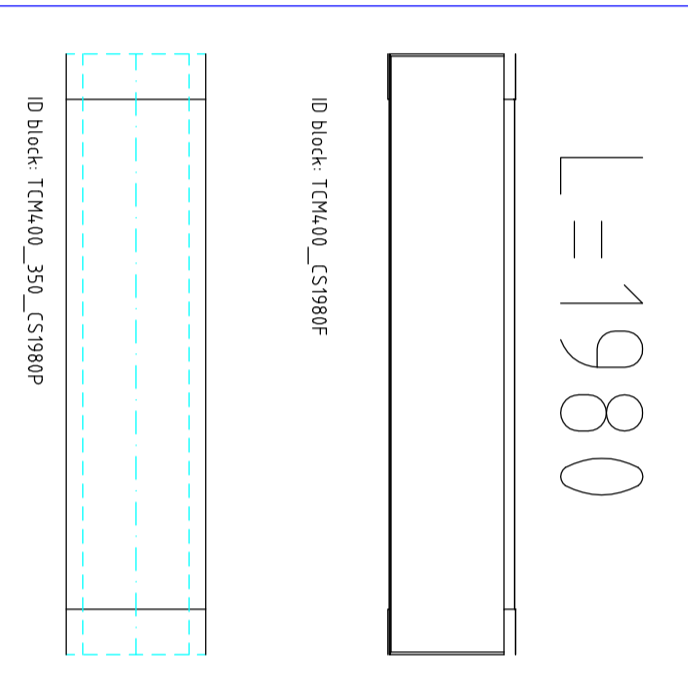
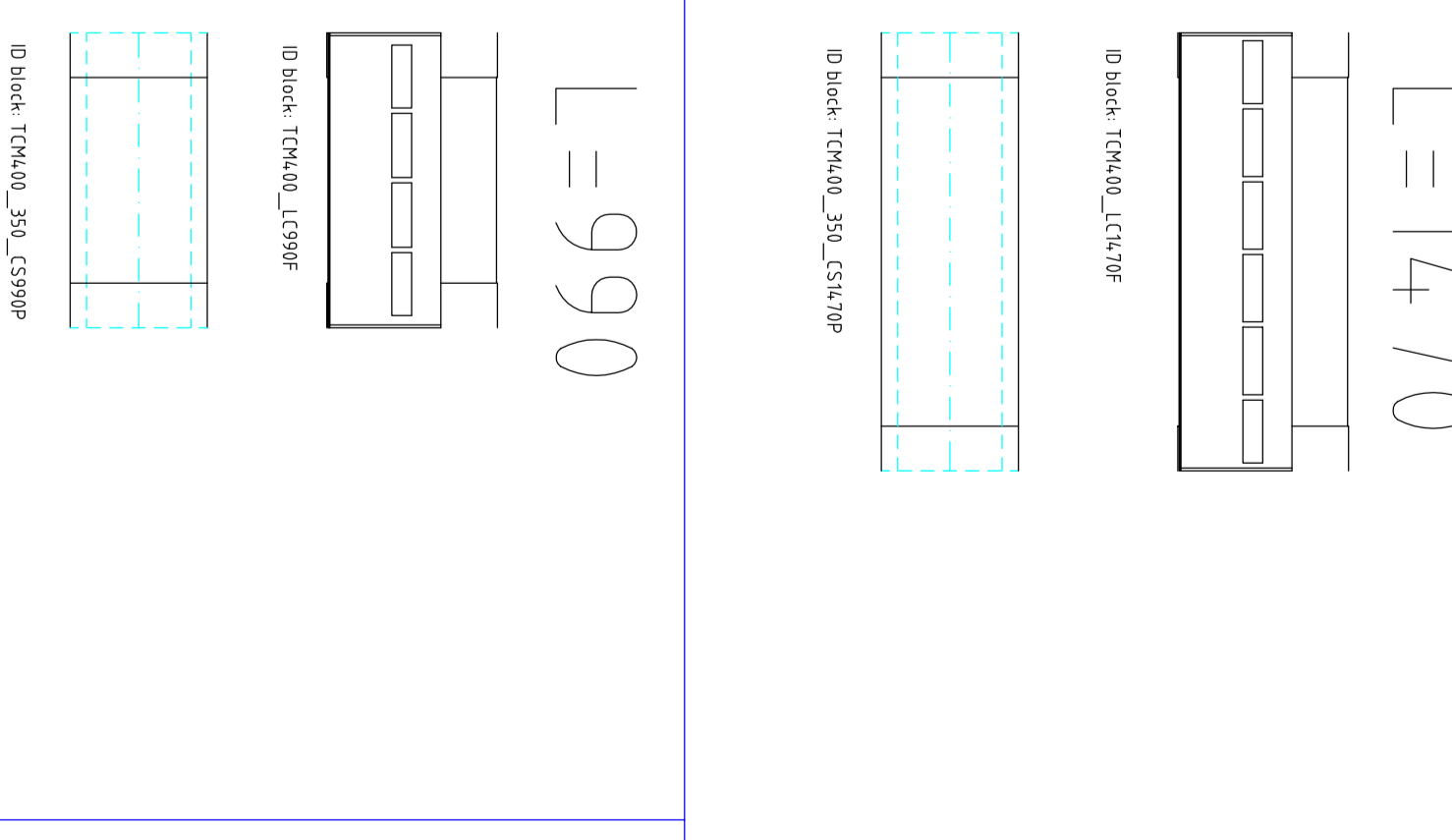
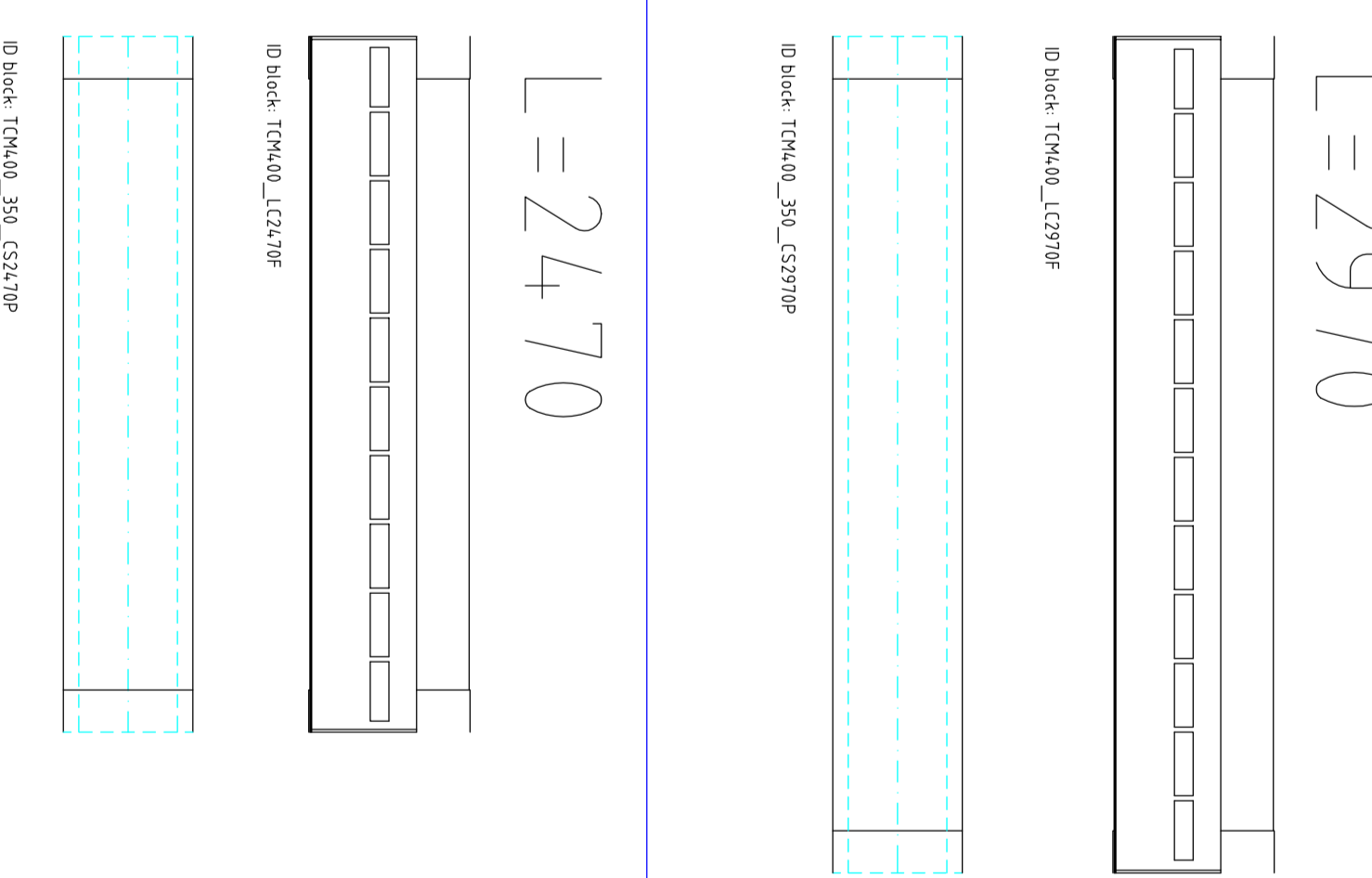
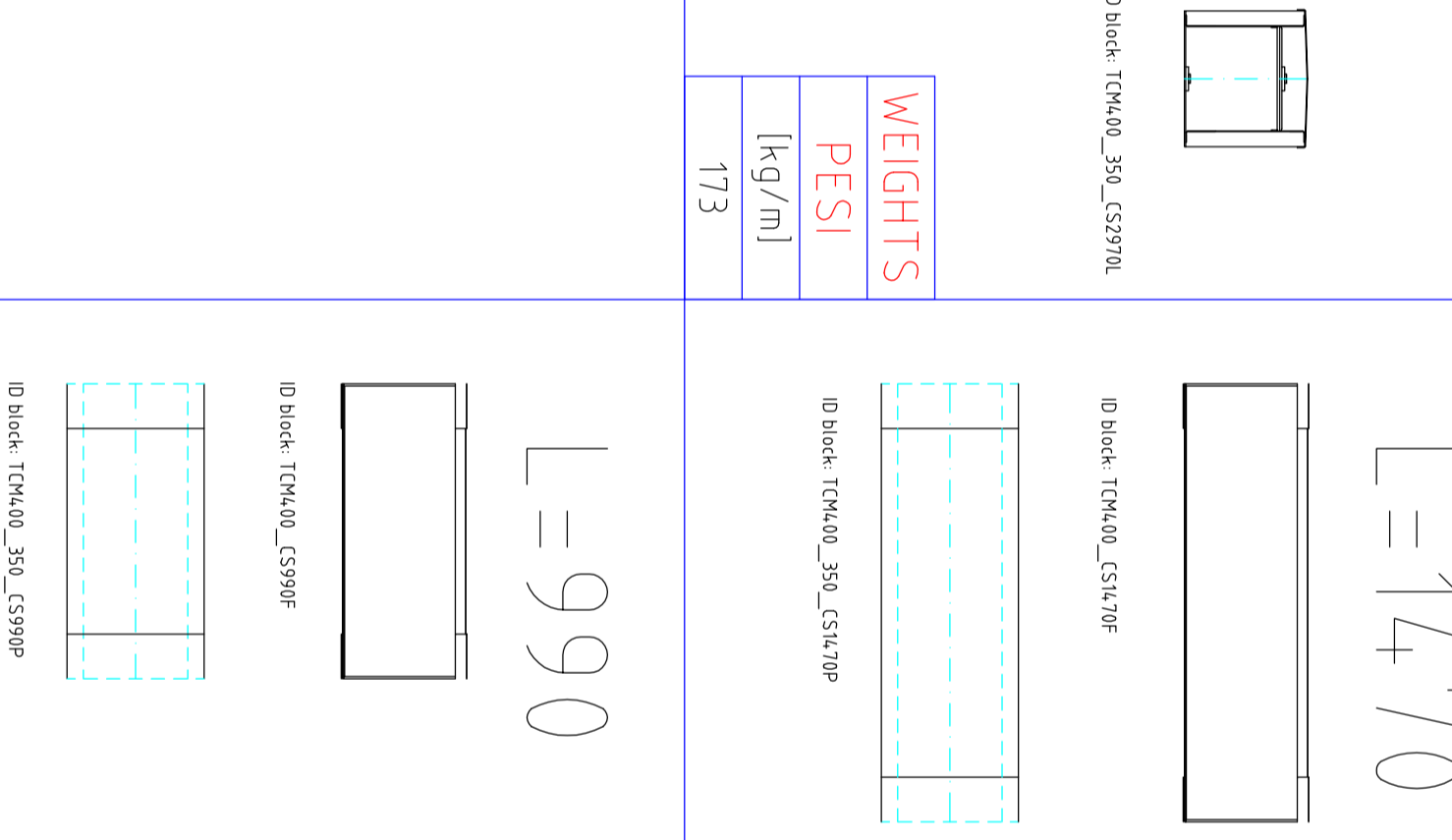
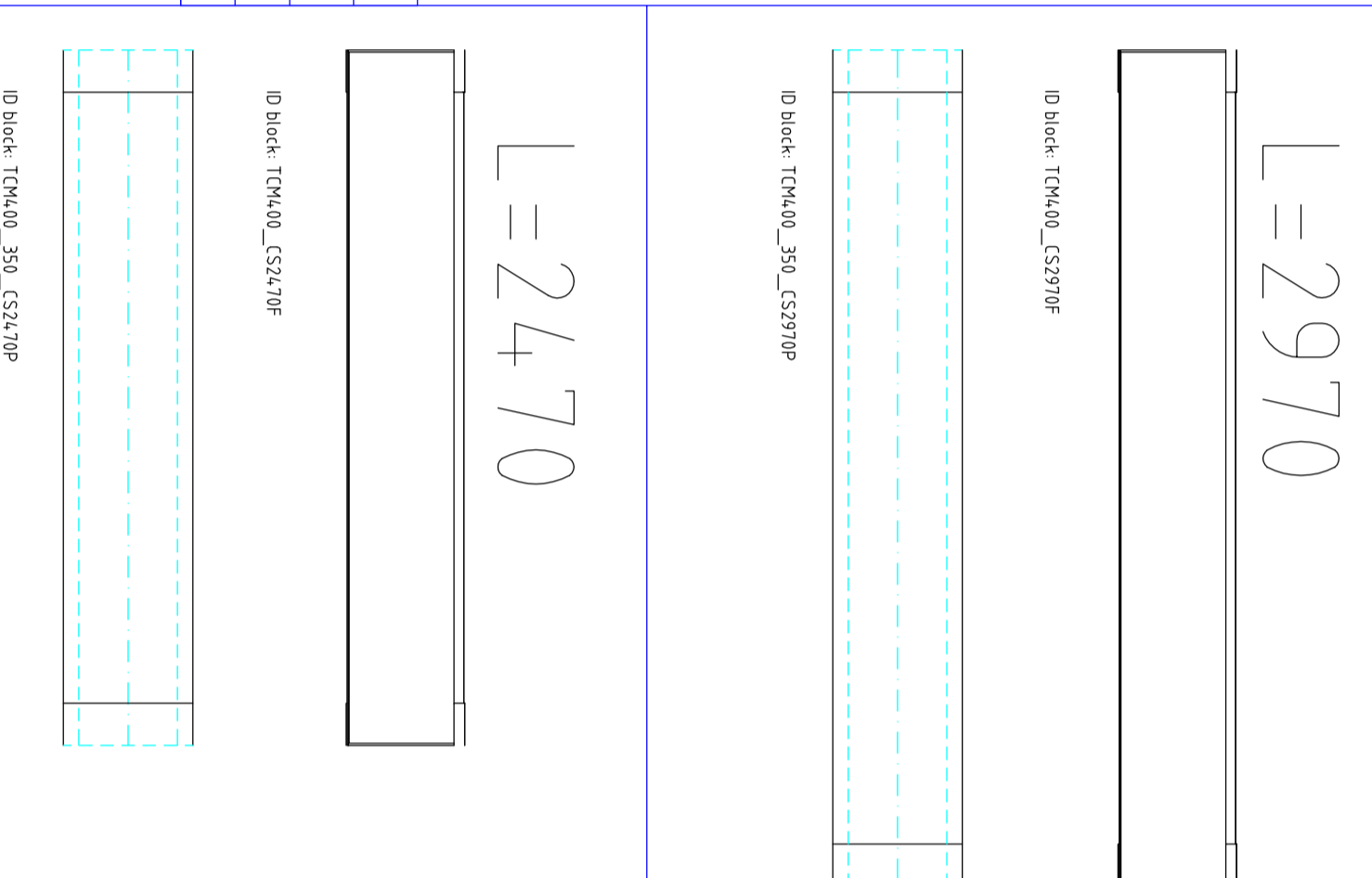
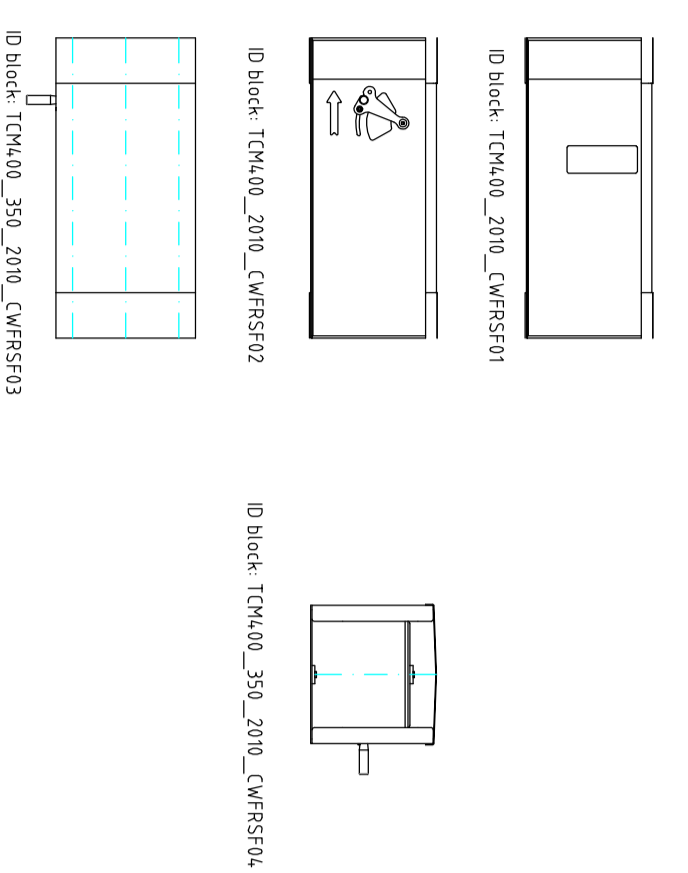


WEIGHTS	
PESI	[kg]
5.5	636
9.2	710
15	852
22	936
37	1105



WEIGHTS	
PESI	[kg]
14.0	

CASSA REGOLAZIONE FLUSSO
CASING WITH FLOW REGULATION SYSTEM



CASSE DOPPIE
DOUBLE CASINGS

L=2970

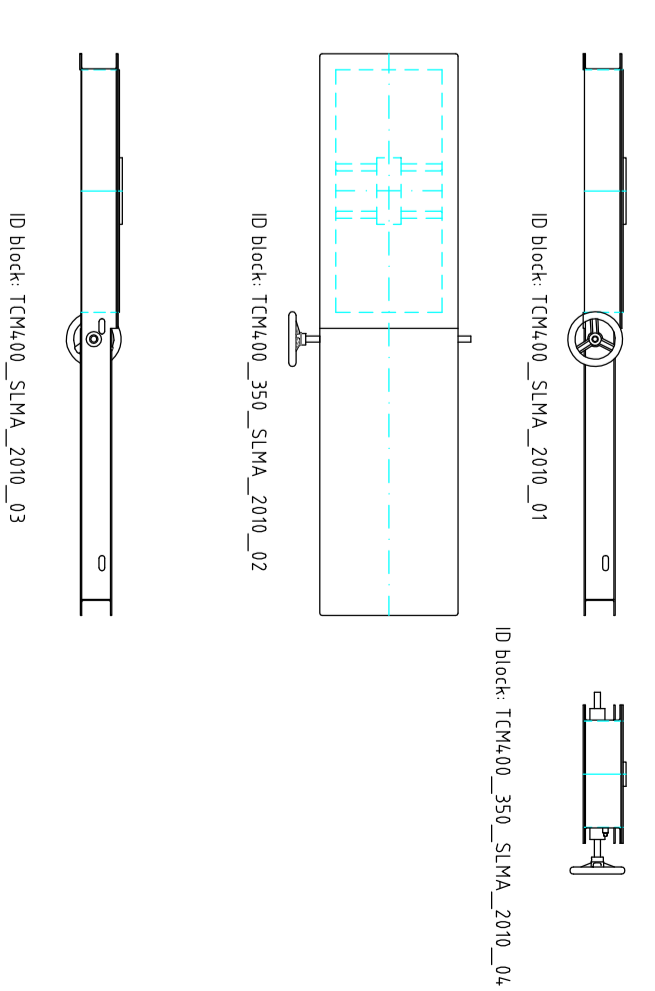
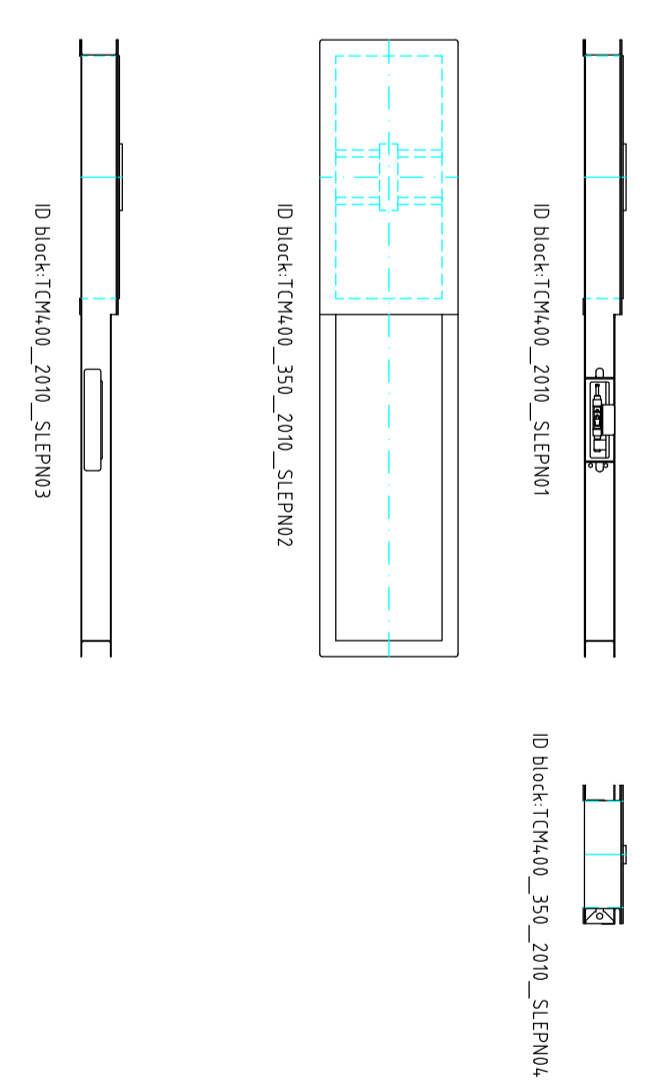
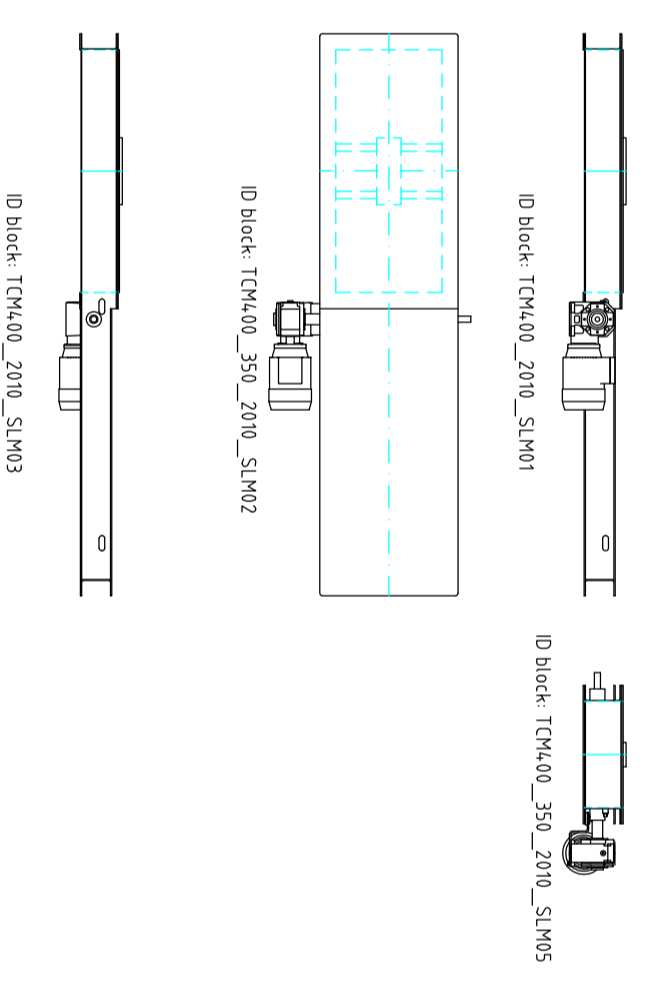
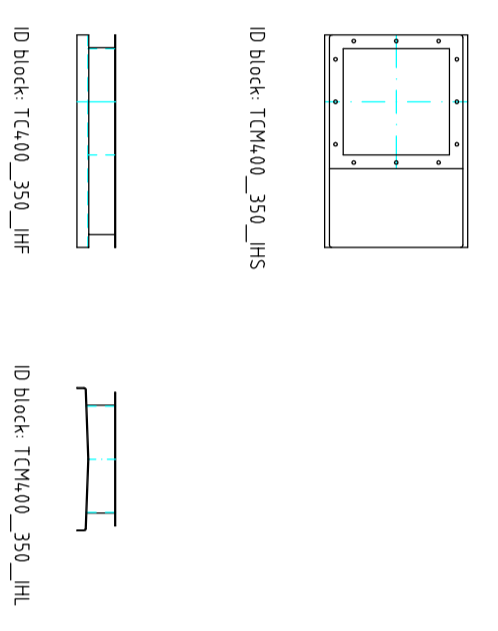
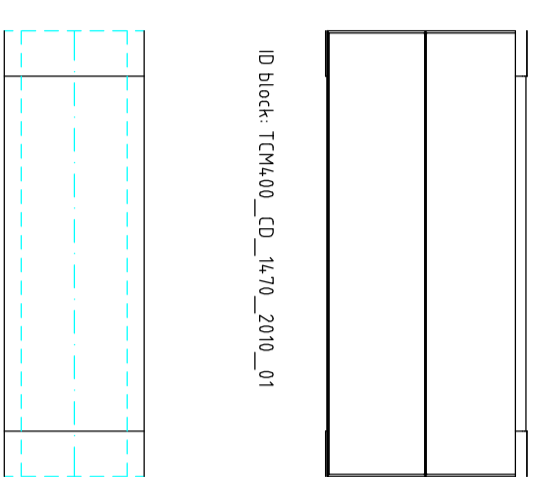
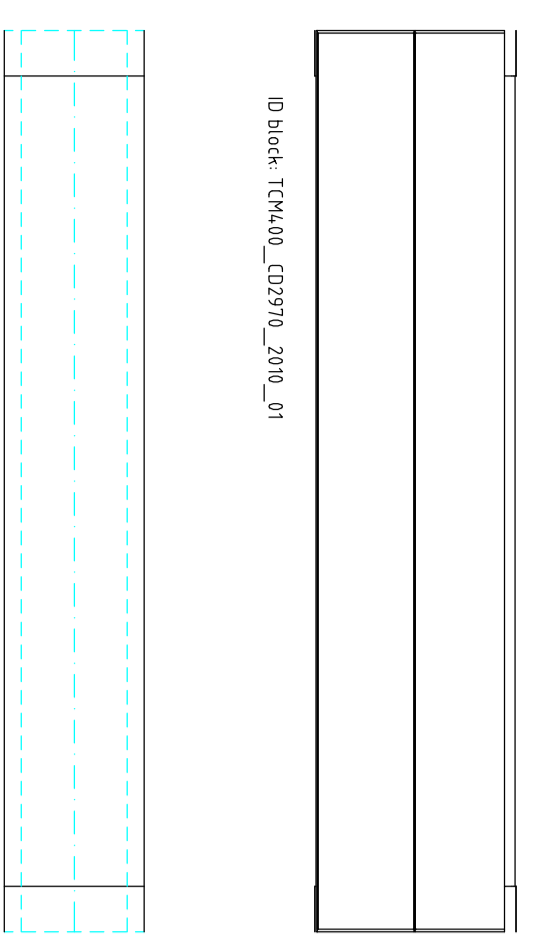
L=1470

TRAMOGGIA ALIMENTAZIONE
SQUARE INLET HOPPER

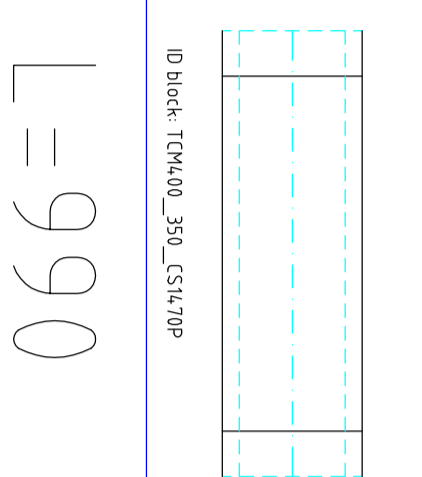
SERRANDA LONGITUDINALE MOTORIZZATA
LONGITUDINAL MOTOR SLIDE (LMS)

SERRANDA LONGITUDINALE PNEUMATICA
LONGITUDINAL PNEUMATIC SLIDE (LPS)

SERRANDA LONGITUDINALE MANUALE
LONGITUDINAL MANUAL SLIDE (LMS)



WEIGHTS	
PESI	[kg/m]
309	

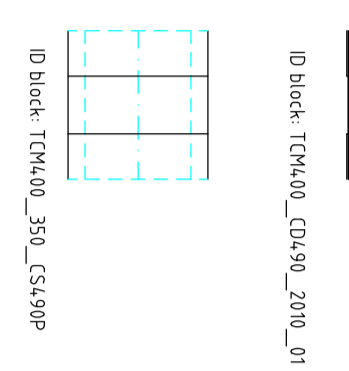
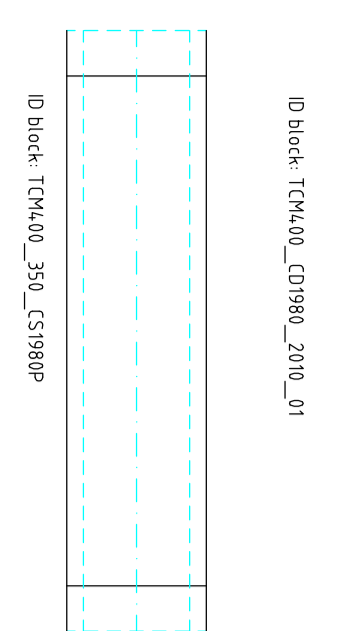
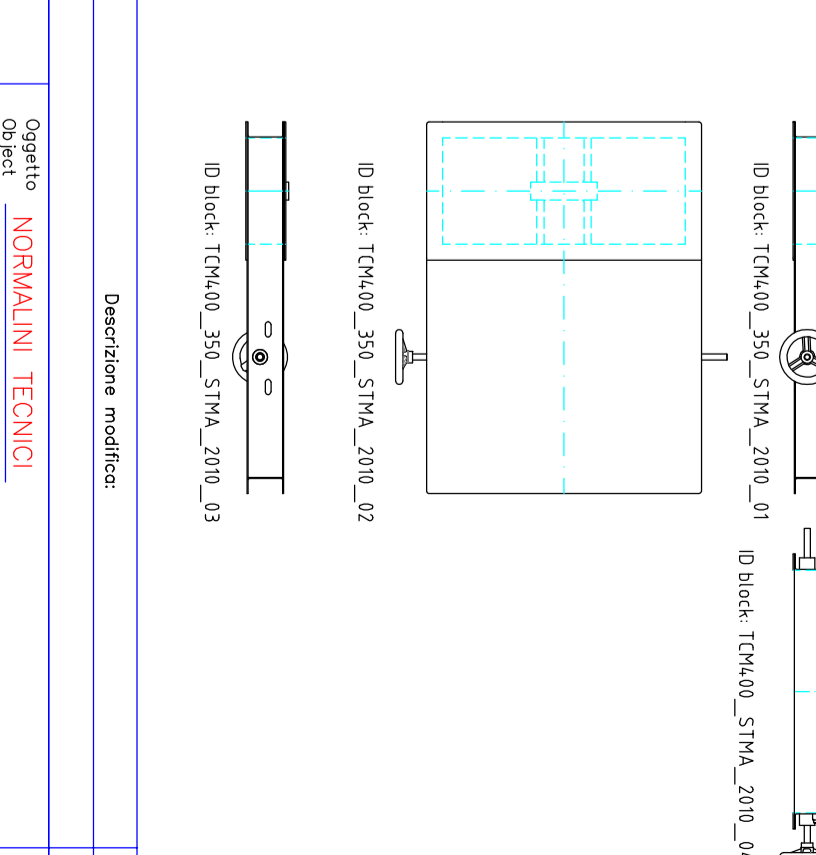
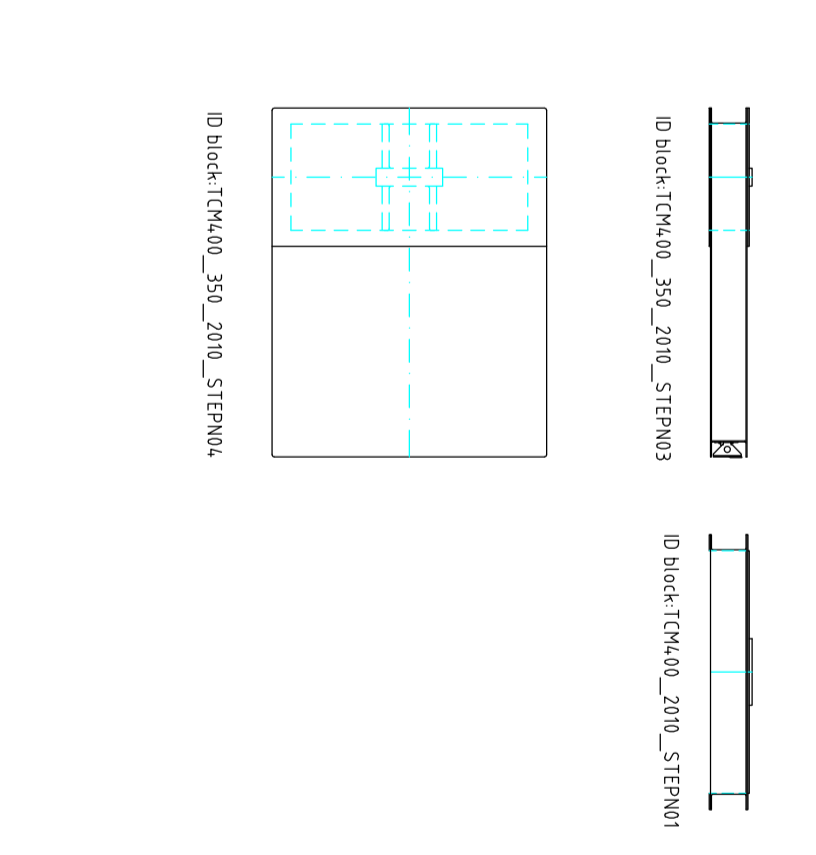
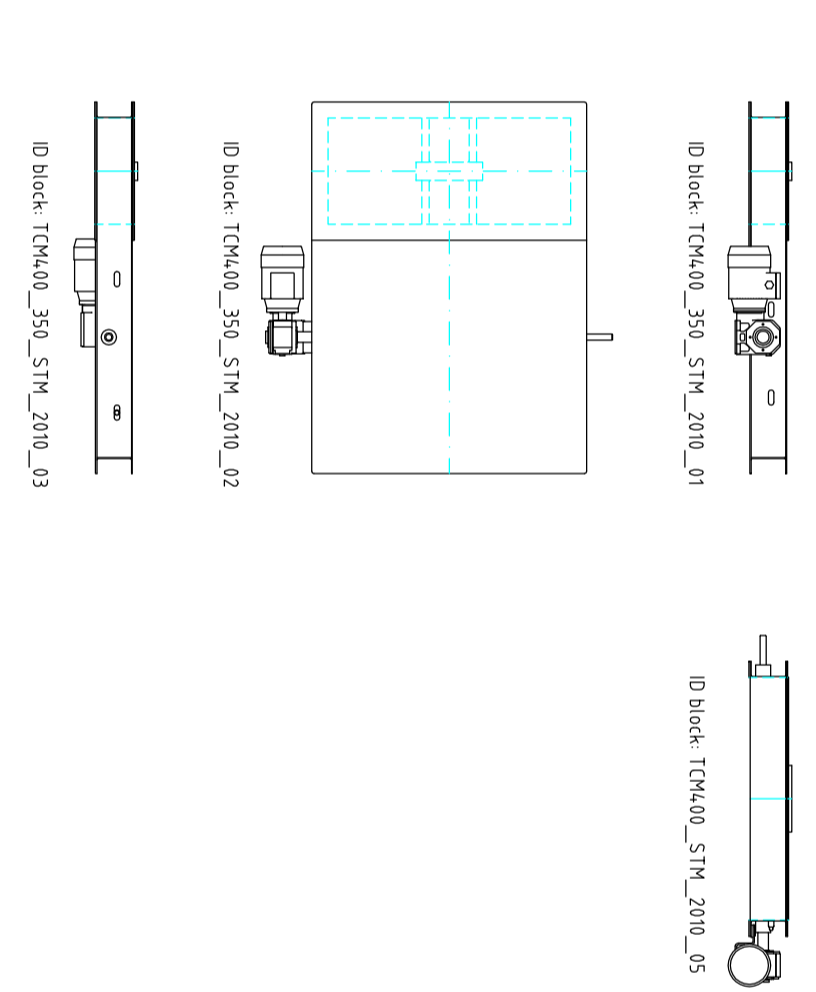
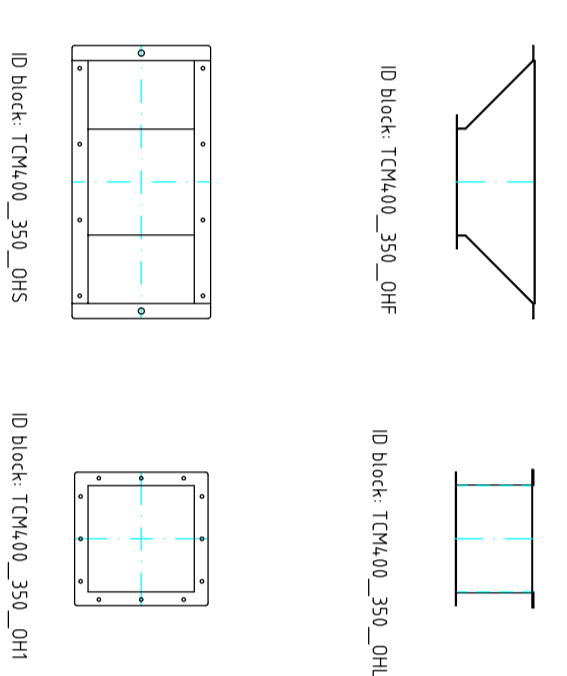
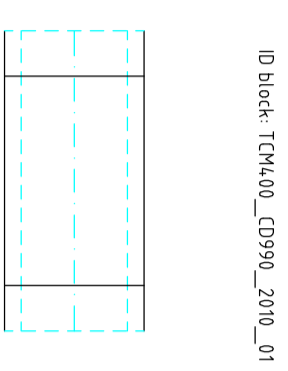
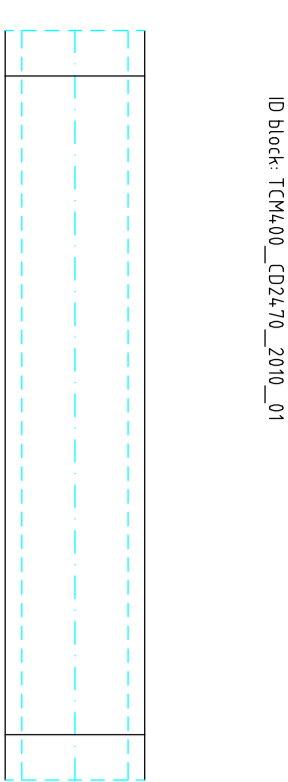


TRAMOGGIA SCARICO
SQUARE OUTLET HOPPER

SERRANDA TRASVERSALE MOTORIZZATA
TRANSVERSAL MOTOR SLIDE (TMS)

SERRANDA TRASVERSALE PNEUMATICA
TRANSVERSAL PNEUMATIC SLIDE (TMS)

SERRANDA TRASVERSALE MANUALE
TRANSVERSAL MANUAL SLIDE (TMS)



Scheda		Modellazione definitiva	
111		01/01/2012	01/12
PTA PNEUMATICI TRASVERSALI TRASPORTATORI A CATERA SERIE TCM 400/350 TECHNICAL DRAWINGS TCM 400/350 THE TCM 400/350		Approvato da: [Firma] Data: 01/12/2012	