

CUSCINETTI E SUPPORTI

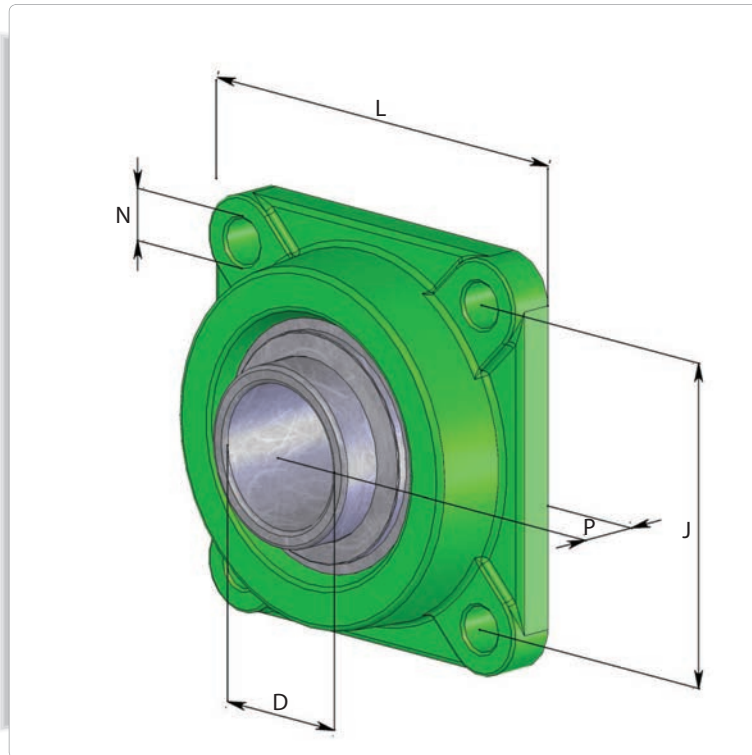
BEARINGS AND SUPPORTS

P.T.M. s.r.l. S. U. - Via Mario Tognato, 10 - 35042 ESTE (PD) - ITALY - Tel. +39 0429 600 973 / 749 - Fax +39 0429 600 874
Web: www.ptmtechnology.com - E-mail: info@ptmtechnology.com

CUSCINETTI E SUPPORTI BEARINGS AND SUPPORTS

CUSCINETTI SU SUPPORTI A FLANGIA QUADRA BEARINGS ON SQUARE FLANGE SUPPORTS

TCM_CUS



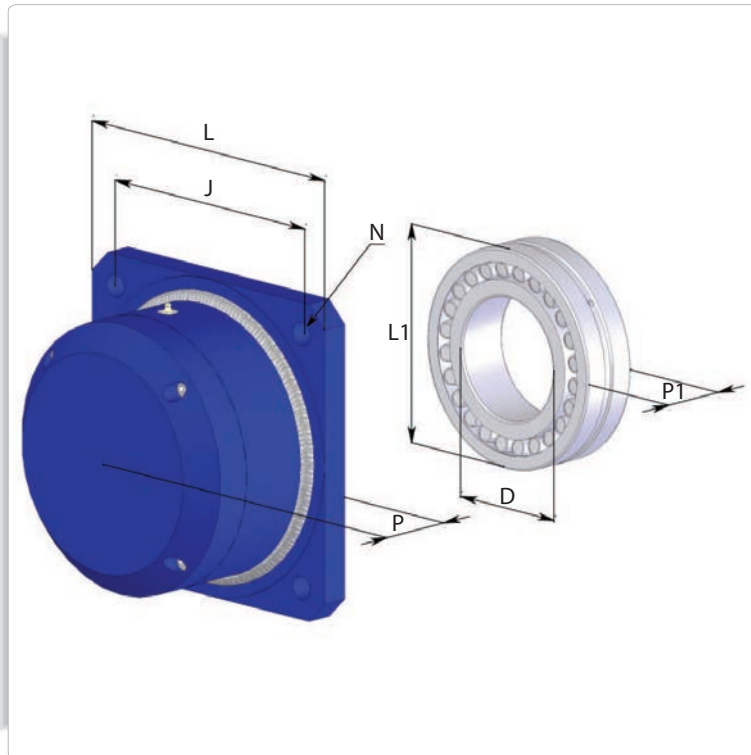
DIAMETRO ALBERO - SHAFT DIAMETER		40 mm	50 mm	60 mm	70 mm	80 mm	90 mm	100 mm
DIMENSIONI D'INGOMBRO - OVERALL DIMENSIONS								
D Diametro albero - Shaft diameter	mm	40	50	60	70	80	90	100
L Larghezza totale - Total width	mm	130	143	175	193	208	235	268
J Interasse fori - Center distance	mm	102	111	143	152	165	187	211
N Diametro foro - Through hole	mm	16	16	19	19	23	23	31
P Altezza totale - Total height	mm	51,2	54,6	68,7	75,4	83,3	96,3	127,3
Dimensione bulloni - Bolt dimensions		M14	M14	M16	M16	M20	M20	M27
CARATTERISTICHE CUSCINETTO - BEARING SPECIFICATION								
Carico statico - Static load	N	17.800	23.200	36.000	44.000	53.000	71.500	105.000
Carico dinamico - Dynamic load	N	29.100	35.000	52.500	62.000	72.500	96.000	133.000

NOTE IMPORTANTI - IMPORTANT NOTES:

I dati sopra riportati si riferiscono ad unità di supporto NTN serie UCF2 e UCFX. Su richiesta o in caso di difficoltà di approvvigionamento possono essere fornite unità di supporto SKF. The a.m. technical specifications are referred to NTN supports & bearings. Upon request or in case of problems with our suppliers, we can supply SKF supports & bearings.

CUSCINETTI E SUPPORTI BEARINGS AND SUPPORTS

CUSCINETTI ORIENTABILI SU SUPPORTO SPECIALE ADJUSTABLE BEARINGS ON SPECIAL SUPPORT



DIAMETRO ALBERO - SHAFT DIAMETER		110 mm	115 mm	125 mm	140 mm	160 mm	
DIMENSIONI D'INGOMBRO SUPPORTO - SUPPORT OVERALL DIMENSIONS							
L	Larghezza totale - Total width	mm	300	300	300	350	350
J	Interasse fori - Center distance	mm	248	248	248	290	290
N	Diametro foro - Through hole	mm	23	23	23	23	23
P	Altezza totale - Total height	mm	170	170	170	197	197
Dimensione bulloni - Bolt dimensions			M20	M20	M20	M20	M20
CARATTERISTICHE CUSCINETTO - BEARING SPECIFICATIONS							
D	Diametro albero - Shaft diameter	mm	110	115	125	140	160
L1	Diametro esterno - External diameter	mm	215	230	250	290	320
P1	Altezza totale - Total height	mm	58	64	68	80	86
Carico statico - Static load		N	765.000	930.000	1.080.000	1.290.000	1.560.000
Carico dinamico - Dynamic load		N	552.000	644.000	736.000	863.000	1.010.000

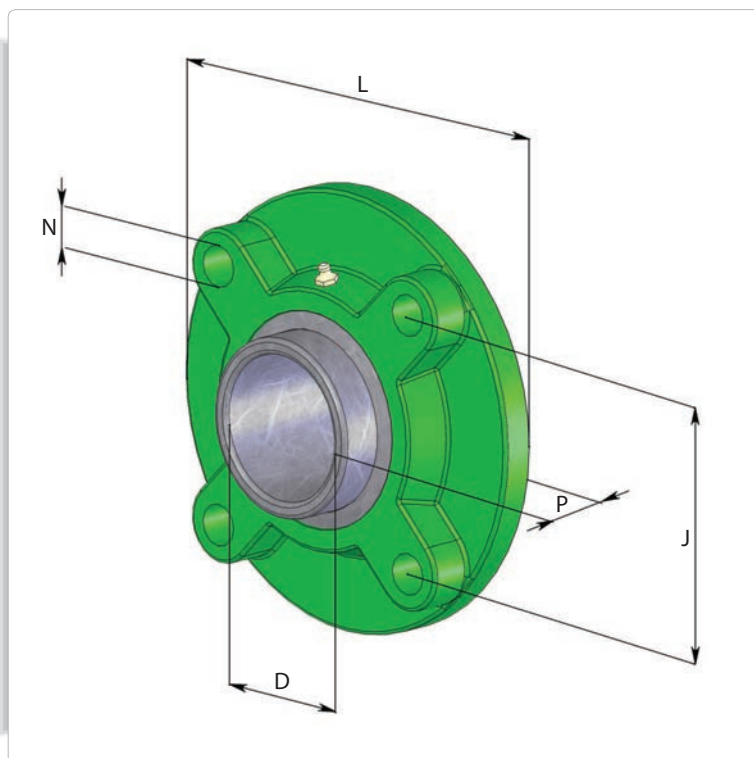
NOTE IMPORTANTI - IMPORTANT NOTES:

I dati sopra riportati si riferiscono a cuscinetti SKF. Su richiesta o in caso di difficoltà di approvvigionamento possono essere forniti cuscinetti di altre marche con analoghe caratteristiche. The a.m. technical specifications are referred to SKF bearings. Upon request or in case of problems with our suppliers, we can supply bearings of other manufacturers with equivalent specifications.

CUSCINETTI E SUPPORTI BEARINGS AND SUPPORTS

CUSCINETTI SU SUPPORTI CON COLLARE DI CENTRAGGIO BEARINGS ON SUPPORTS WITH CENTERING COLLAR

TCM_CUS



DIAMETRO ALBERO - SHAFT DIAMETER		60 mm	80 mm	
DIMENSIONI D'INGOMBRO SUPPORTO - SUPPORT OVERALL DIMENSIONS				
L	Diametro esterno - External diameter	mm	195	240
J	Interasse fori - Centre to centre distance	mm	113,1	141,1
P	Larghezza totale - Total width	mm	68,7	83,3
N	Diametro foro - Through hole	mm	19	23
Dimensione bulloni - Bolt dimensions			M16	M20
CARATTERISTICHE CUSCINETTO - BEARING SPECIFICATIONS				
D	Diametro albero - Shaft diameter	mm	60	80
D1	Diametro esterno - External diameter	mm	110	140
P1	Larghezza totale - Total width	mm	65,1	82,6
Carico statico - Static load		N	36.000	53.000
Carico dinamico - Dynamic load		N	52.500	72.500

NOTE IMPORTANTI - IMPORTANT NOTES:

I dati sopra riportati si riferiscono a cuscinetti NTN. Su richiesta o in caso di difficoltà di approvvigionamento possono essere forniti cuscinetti di altre marche con analoghe caratteristiche.
The a.m. technical specifications are referred to NTN bearings. Upon request or in case of problems with our suppliers, we can supply bearings of other manufacturers with equivalent specifications.

CUSCINETTI E SUPPORTI BEARINGS AND SUPPORTS

NOTA IMPORTANTE - IMPORTANT NOTE

Copyright © 2012

Tutti i diritti sul catalogo, sulle immagini ed i testi sono riservati. Sono vietate la riproduzione e diffusione, anche parziale, in qualsiasi forma, delle fotografie, delle immagini e dei testi. I trasgressori saranno perseguiti a norma di legge. Tutti i prodotti illustrati nel catalogo costituiscono creazione di proprietà della società P.T.M. s.r.l. S.U. Ogni diritto di sfruttamento dei modelli è riservato. Il marchio ed i segni distintivi della società sono di proprietà esclusiva della stessa.

P.T.M. si riserva il diritto di modificare i dati tecnici di questo documento senza preavviso.

Copyright © 2012

All rights on the catalogue, images and texts are reserved. Reproduction and circulation, in any form, of pictures, images and texts are strictly forbidden. Violators will be prosecuted according to laws in force. All products shown in the catalogue are property of P.T.M. s.r.l. S.U. All rights of the models use are reserved. Trademark and its brands are P.T.M. exclusive property.

P.T.M. has the right to modify the technical information of this document without any notice.