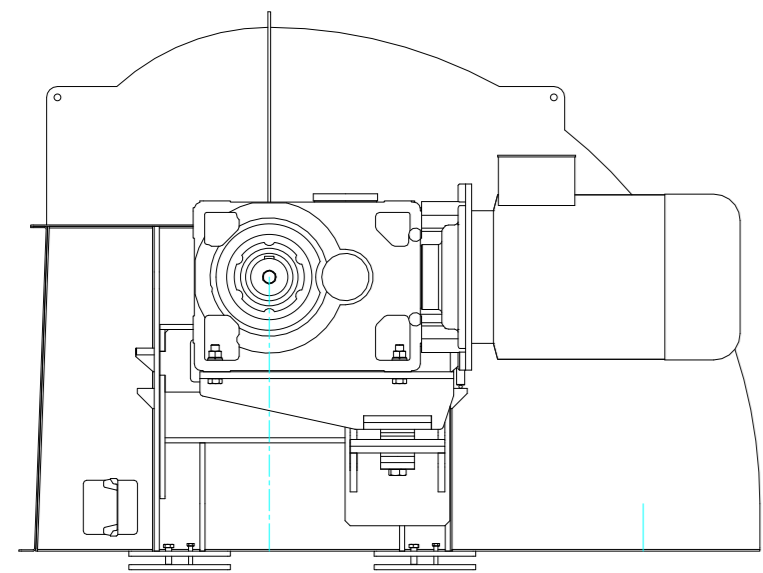
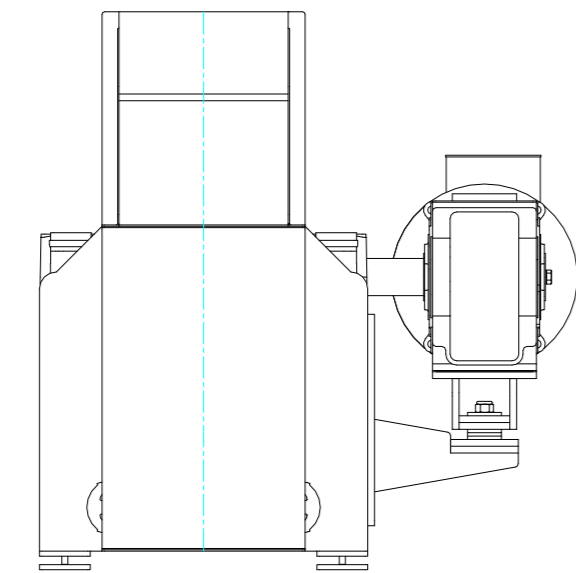


# ETM 800

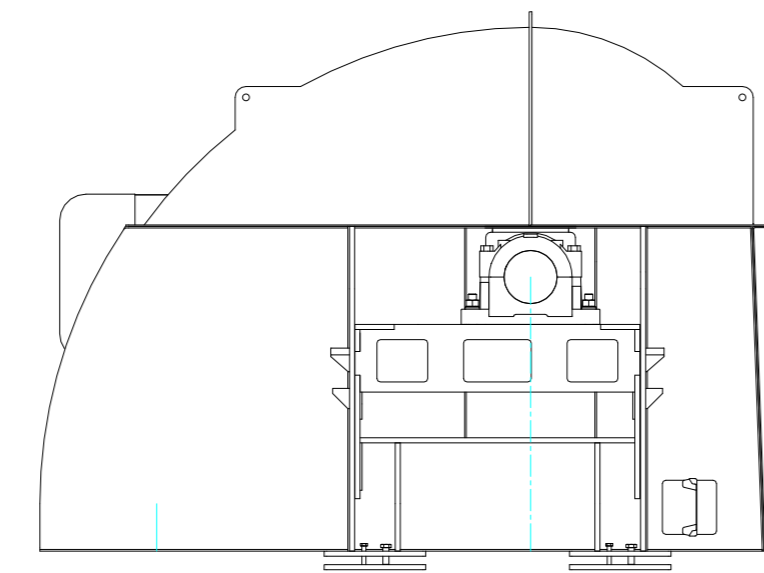
## TESTATA DI COMANDO DRIVING HEAD



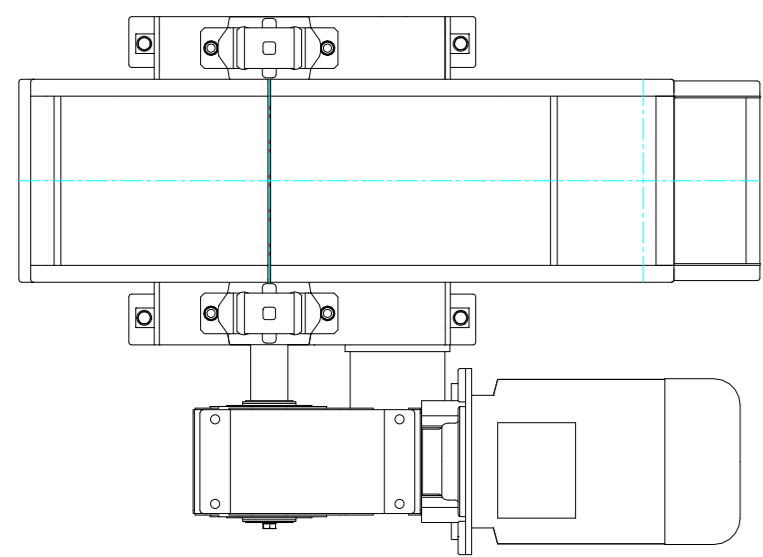
ID block: ETM800\_DH2\_2011



ID block: ETM800\_DH3\_2011



ID block: ETM800\_DH4\_2011

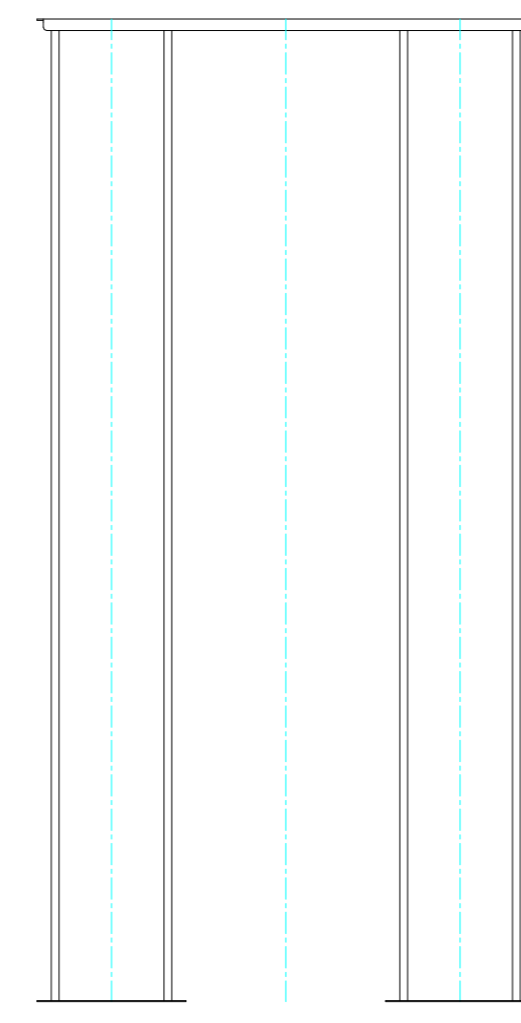


ID block: ETM800\_DH5\_2011

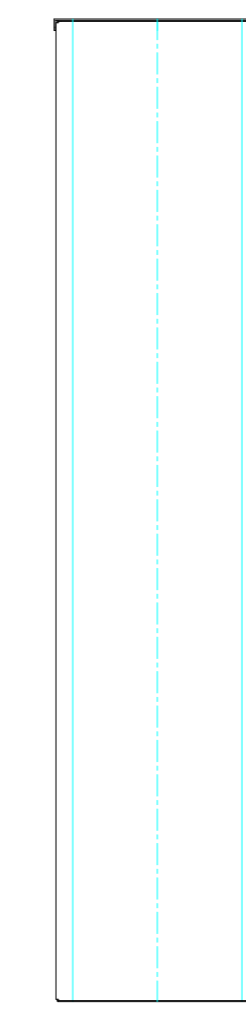
WEIGHT	
PESO	
[kW]	[kg]
4	2940
7,5	3040
15	3280
22	3550
37	4110
55	4780
110	6400

## CANNE STANDARD STANDARD LEGS

L=2900



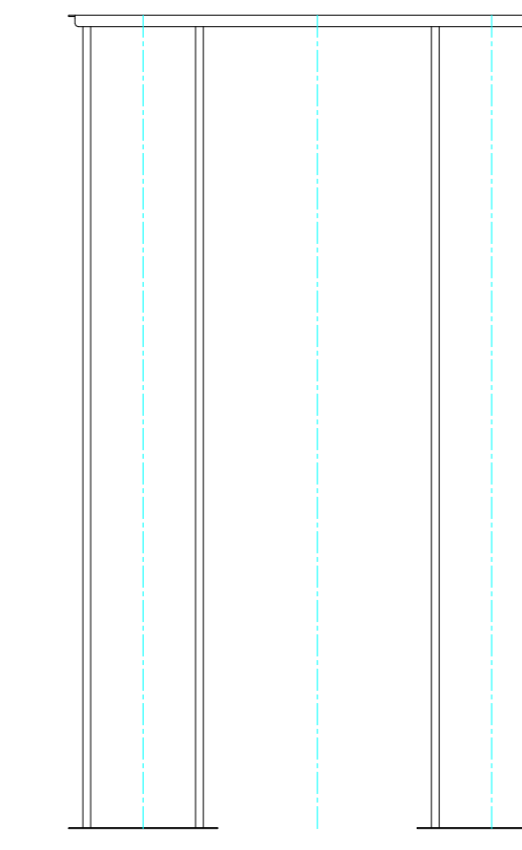
ID block: ETM800\_SD1\_2011



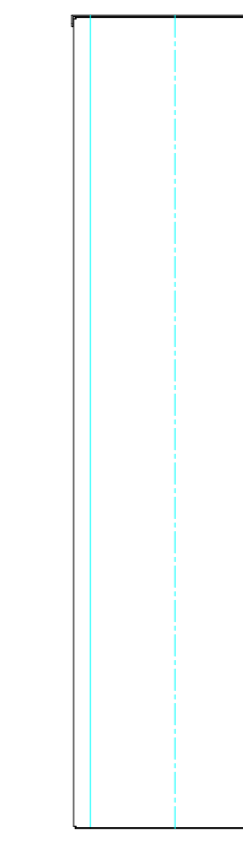
ID block: ETM800\_SD2\_2011

WEIGHT	
PESO	
[kg/m]	
	215

L=2400

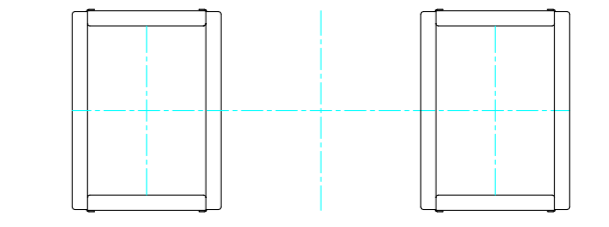


ID block: ETM800\_SD3\_2011

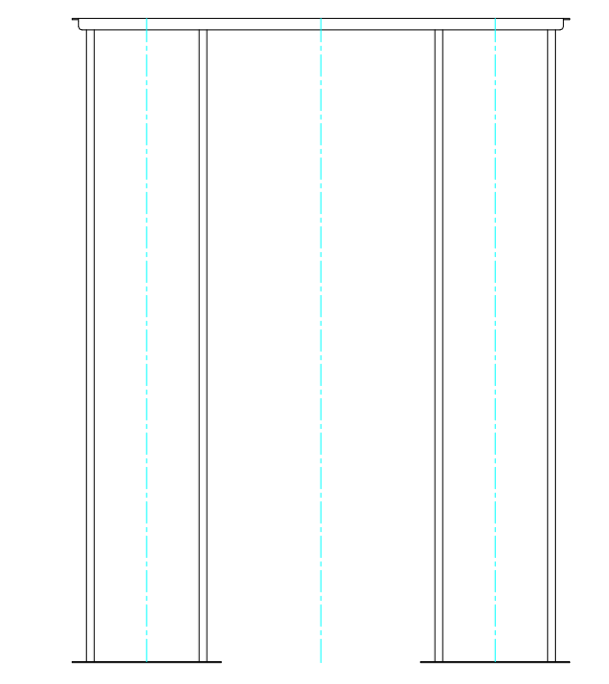


ID block: ETM800\_SD4\_2011

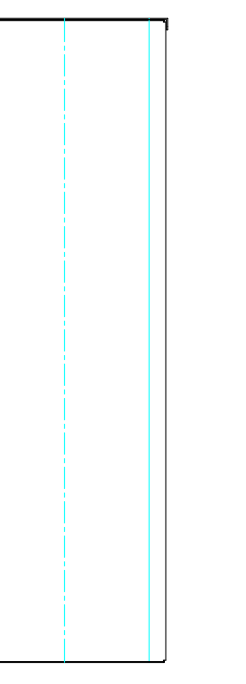
L=1900



ID block: ETM800\_SD13\_2011

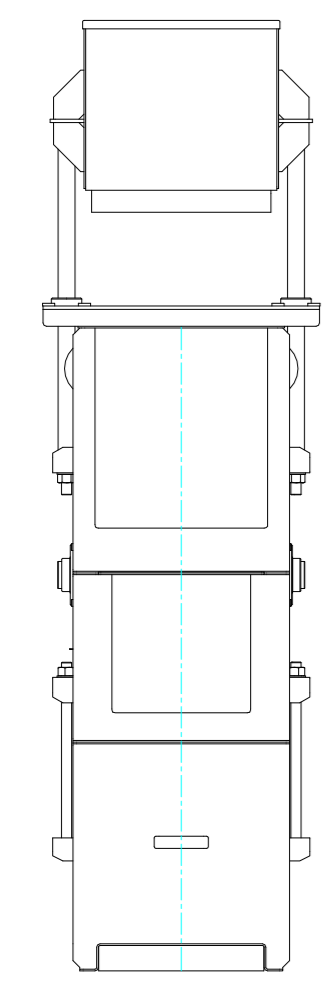


ID block: ETM800\_SD5\_2011

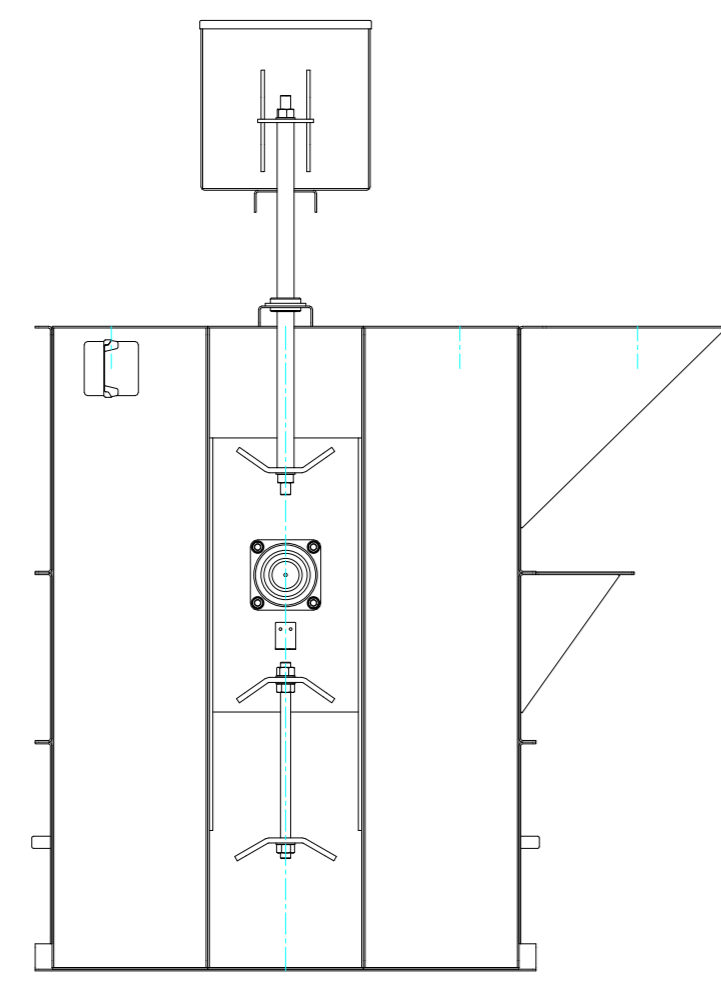


ID block: ETM800\_SD6\_2011

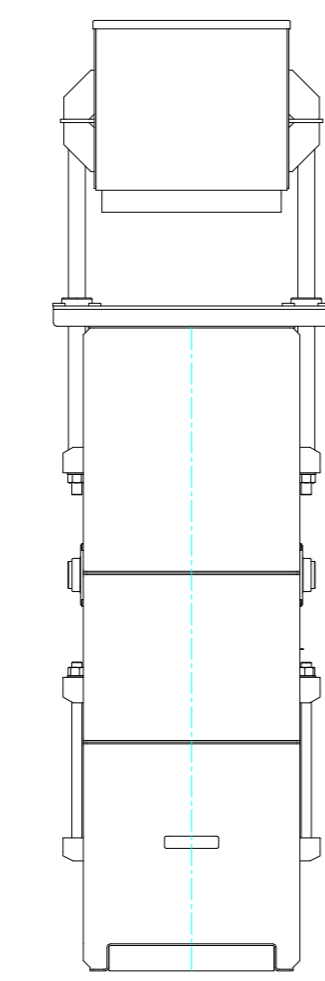
## PIEDE TAIL



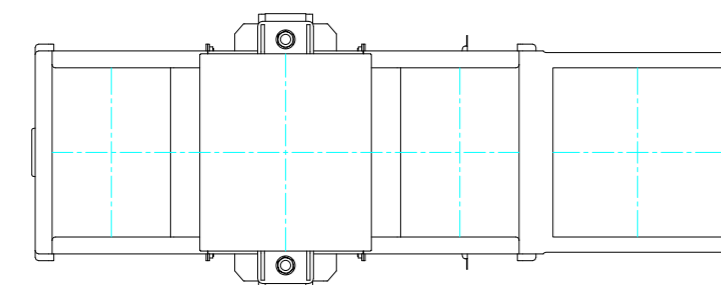
ID block: ETM800\_F1\_2011



ID block: ETM800\_F2\_2011



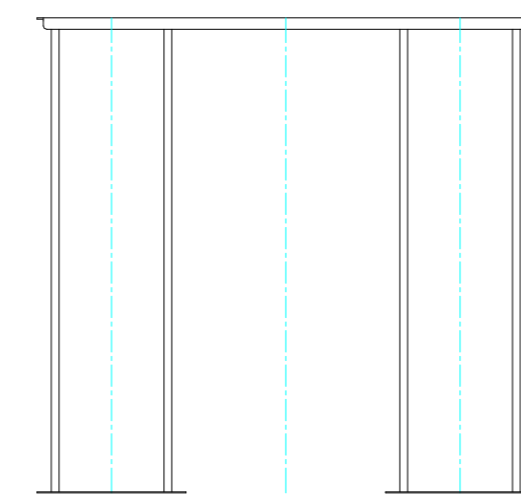
ID block: ETM800\_F3\_2011



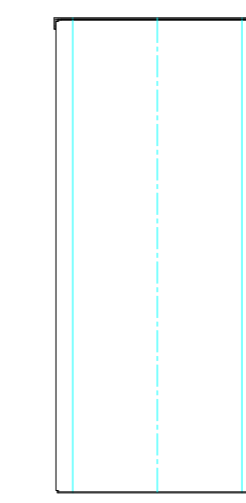
ID block: ETM800\_F4\_2011

WEIGHT	
PESO	
[kg]	
	1620

L=1400

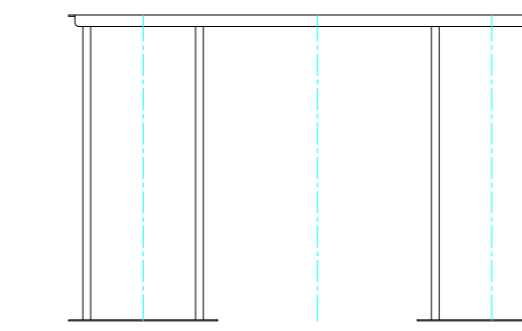


ID block: ETM800\_SD7\_2011

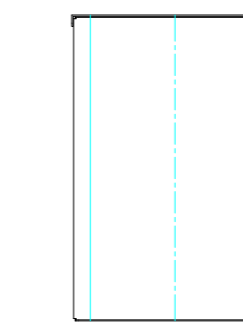


ID block: ETM800\_SD8\_2011

L=900

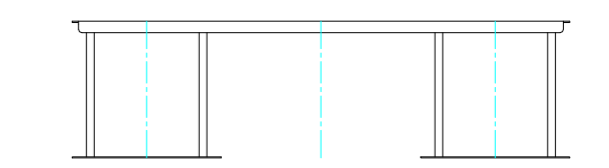


ID block: ETM800\_SD9\_2011

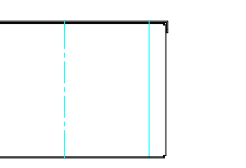


ID block: ETM800\_SD10\_2011

L=400

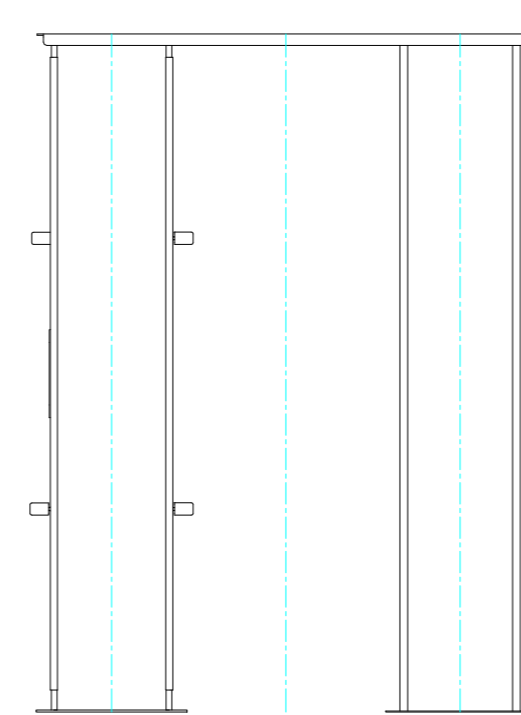


ID block: ETM800\_SD11\_2011

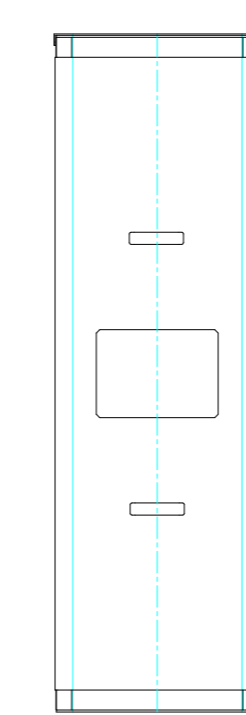


ID block: ETM800\_SD12\_2011

## CANNA D'ISPEZIONE INSPECTION LEG

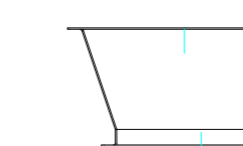


ID block: ETM800\_ID2\_2011

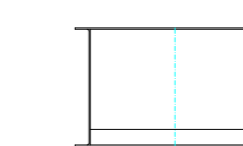


ID block: ETM800\_ID1\_2011

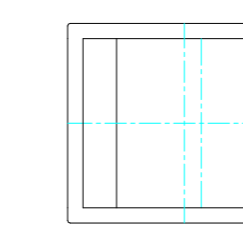
## TRAMOGGIA DI SCARICO 500x500 OUTLET HOPPER 500x500



ID block: ETM800\_SQ1\_2011

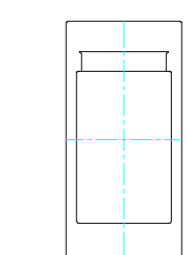


ID block: ETM800\_SQ3\_2011

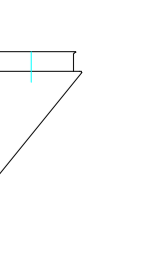


ID block: ETM800\_SQ2\_2011

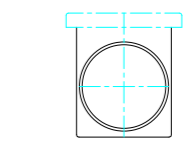
## ASPIRAZIONE Ø250 ASPIRATION Ø250



ID block: ETM800\_AD1\_2012



ID block: ETM800\_AD2\_2012

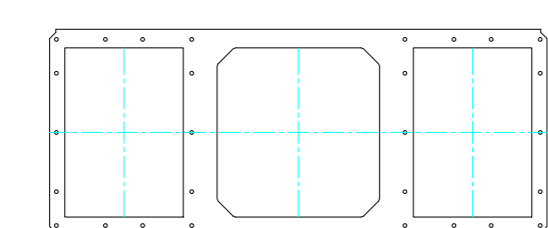


ID block: ETM800\_AD3\_2012

## DISTANZIALE CANNE SPACER BETWEEN LEGS

ID block: ETM800\_DL\_2012

ID block: ETM800\_DF\_2012



ID block: ETM800\_DS\_2012

Rev.	EMMISSIONE / EMISSION	Descrizione modifiche:	Eseguito da:	Data Approvazione:
0			U.T. P.T.M.	01/12
Stato	1:1	Oggetto		Data
Scale		Oggetto		01/01/2012
AUTORIZZAZIONE DEL SISTEMA DI GESTIONE DELLA QUALITÀ CERTIFICATO UNI EN ISO 9001:2008 COMPARTO METU QUALITY MANAGEMENT CERTIFICATO UNI EN ISO 9001:2008				
P.T.M. PRODUZIONE TECNOLOGIE AVANZATE S.p.A. 38065 ESTE (PD) ITALY Via Marka Trogiana, 10 Tel. 0499280001 Fax 0499280002 Email: tech@ptmtechnology.com				

