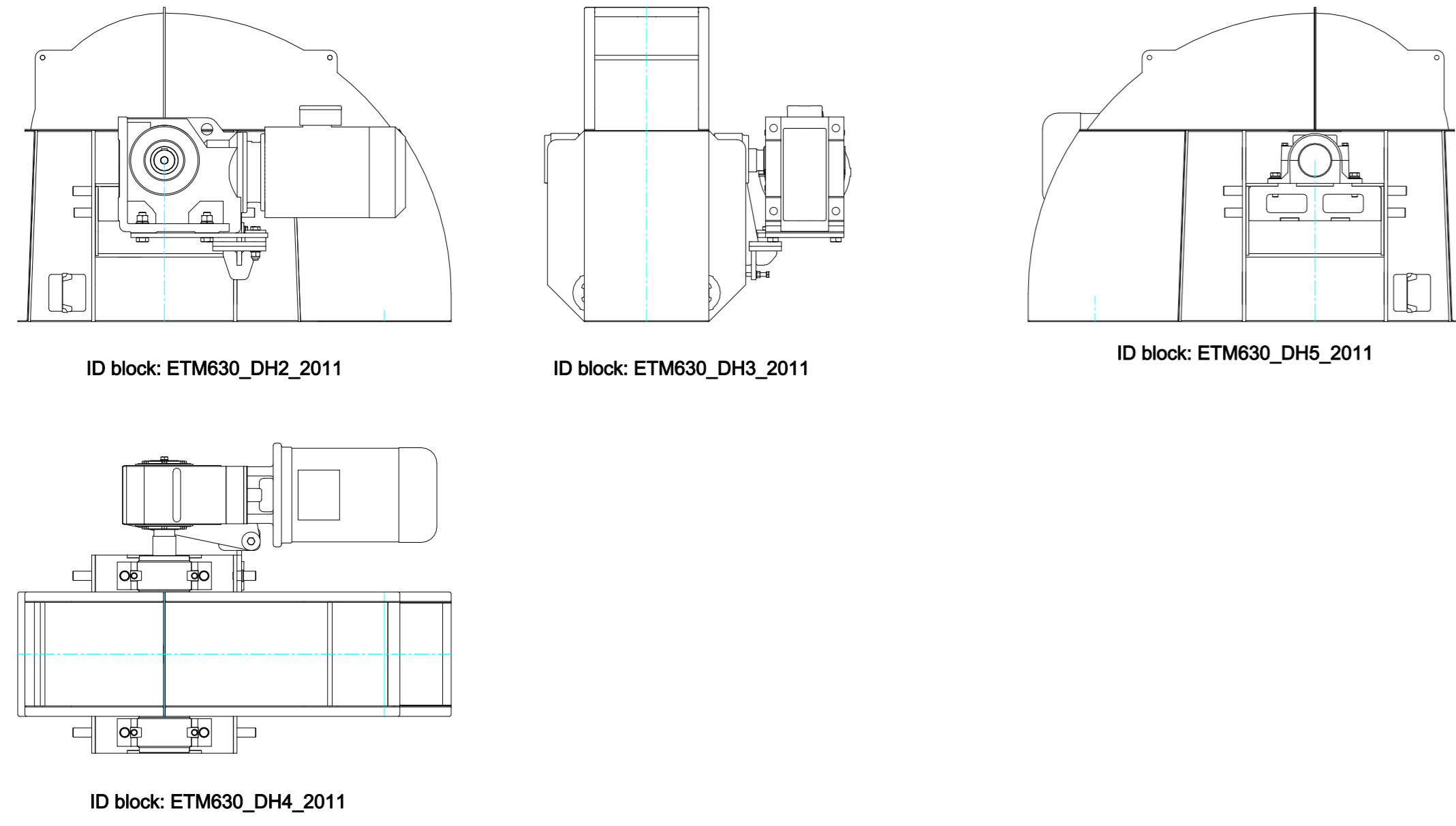


ETM 630

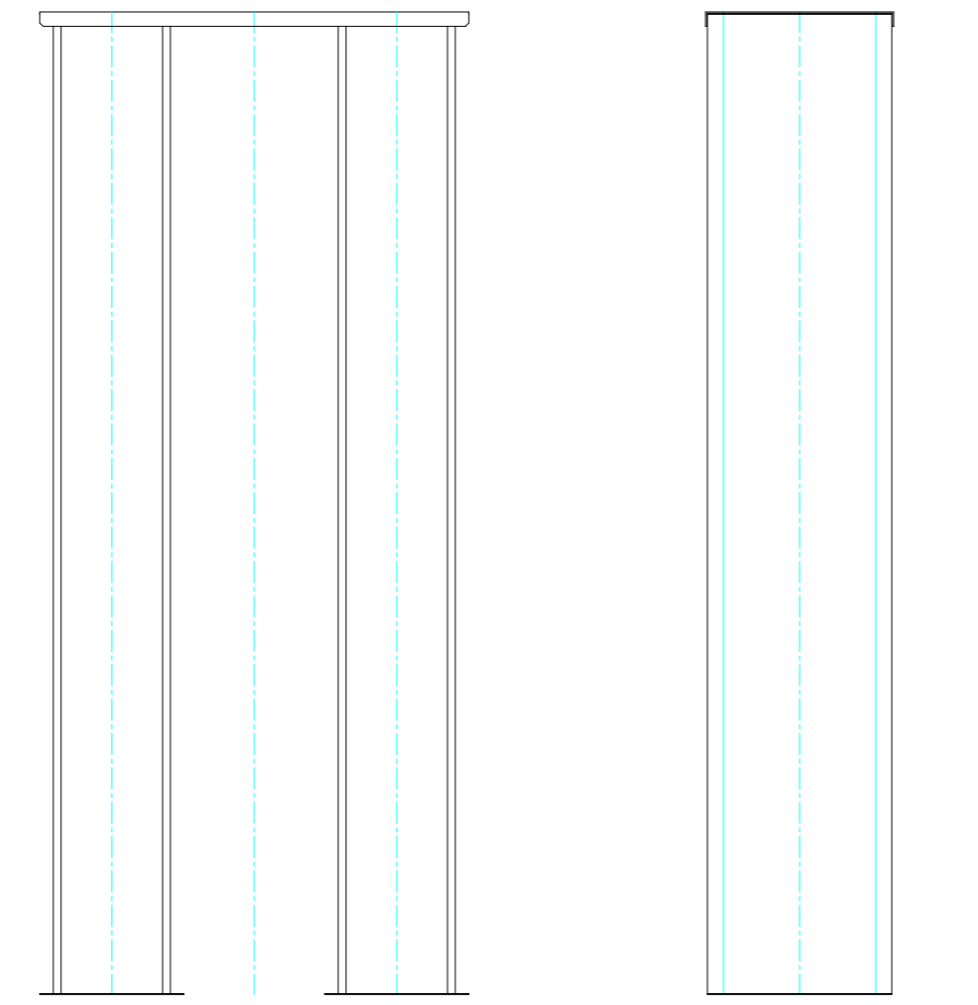
TESTATA DI COMANDO DRIVING HEAD



WEIGHT
PESO
[kg]
1450

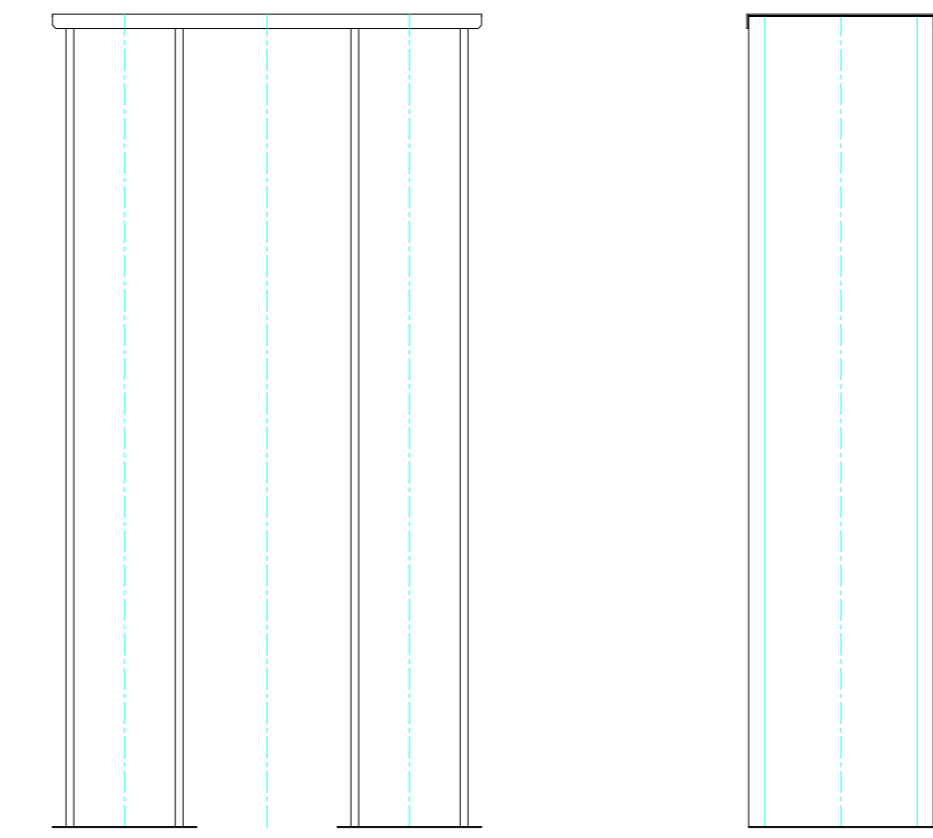
CANNE STANDARD STANDARD LEGS

L=2900

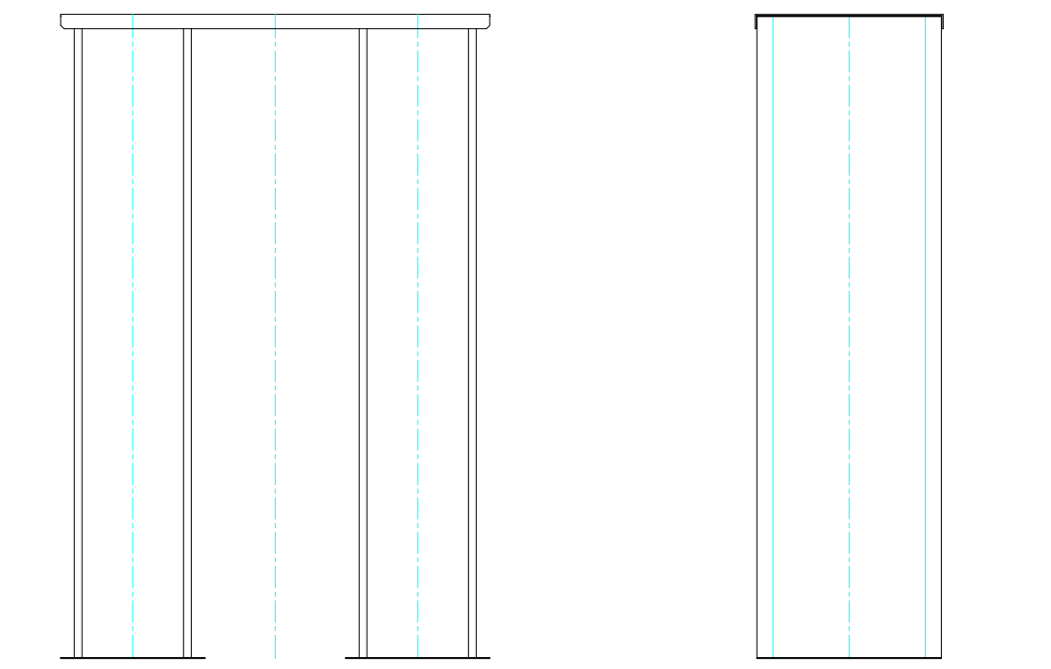


WEIGHT
PESO
[kg]
200

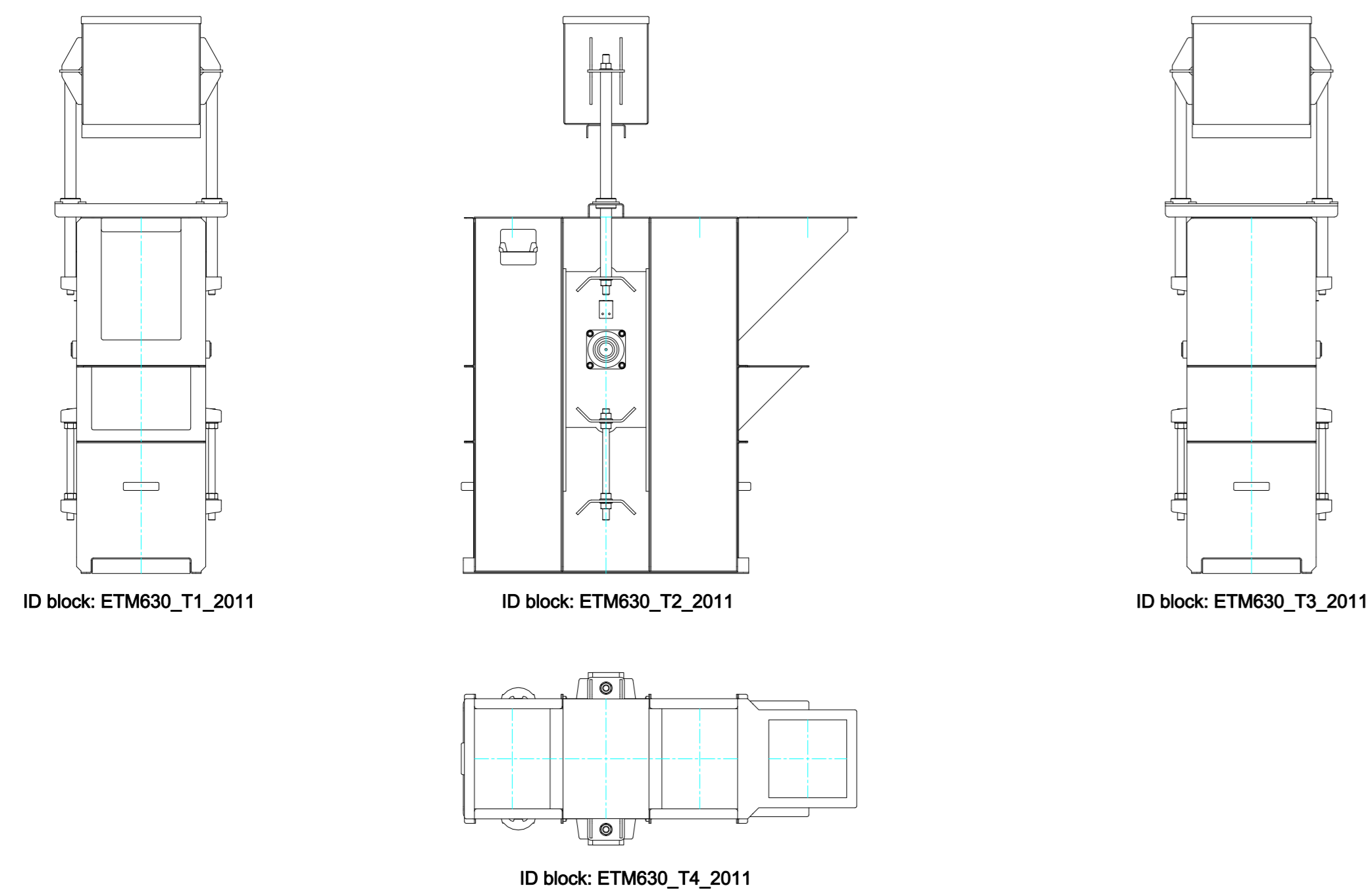
L=2400



L=1900

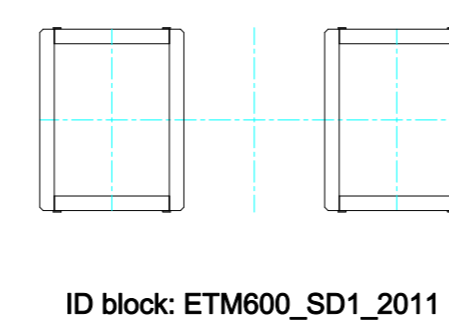
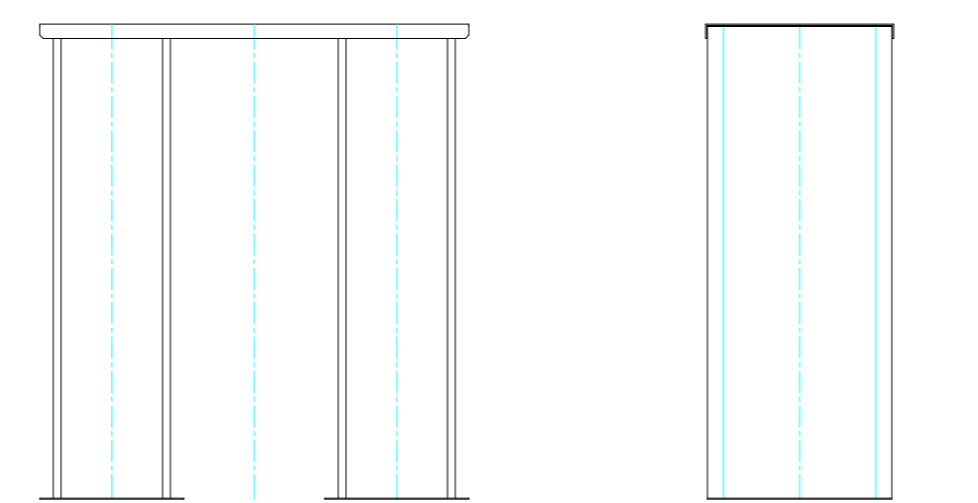


PIEDE TAIL

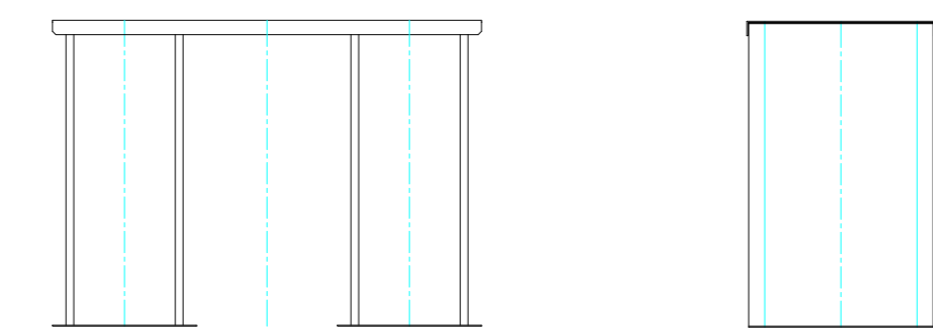


WEIGHT
PESO
[kg]
607

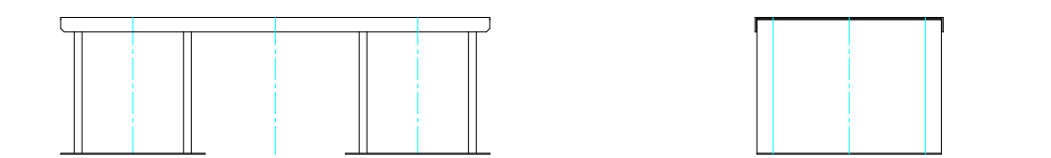
L=1400



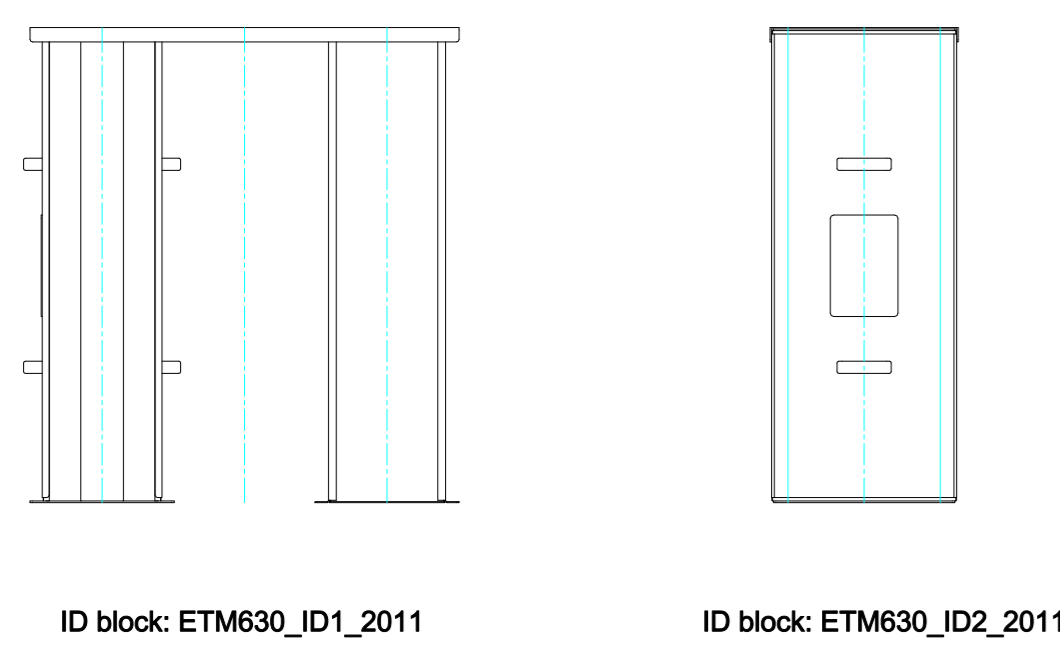
L=900



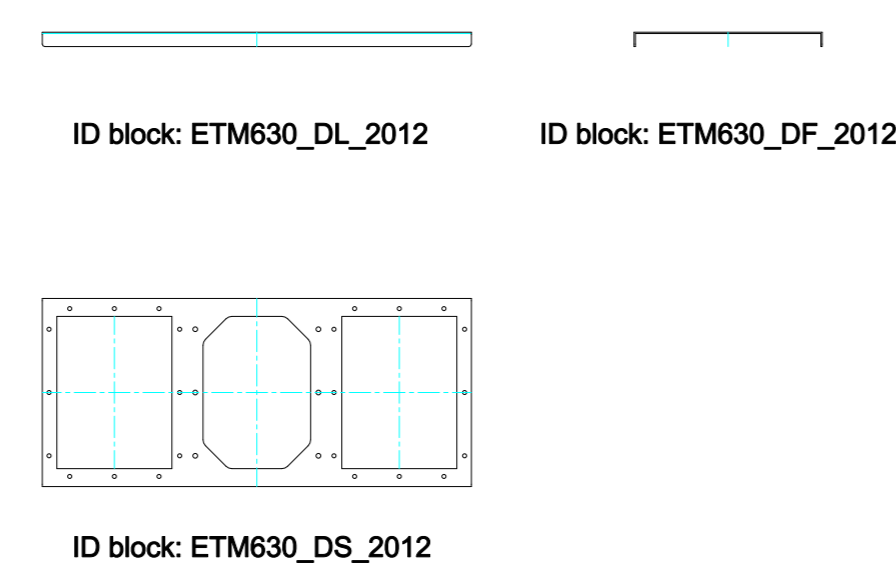
L=400



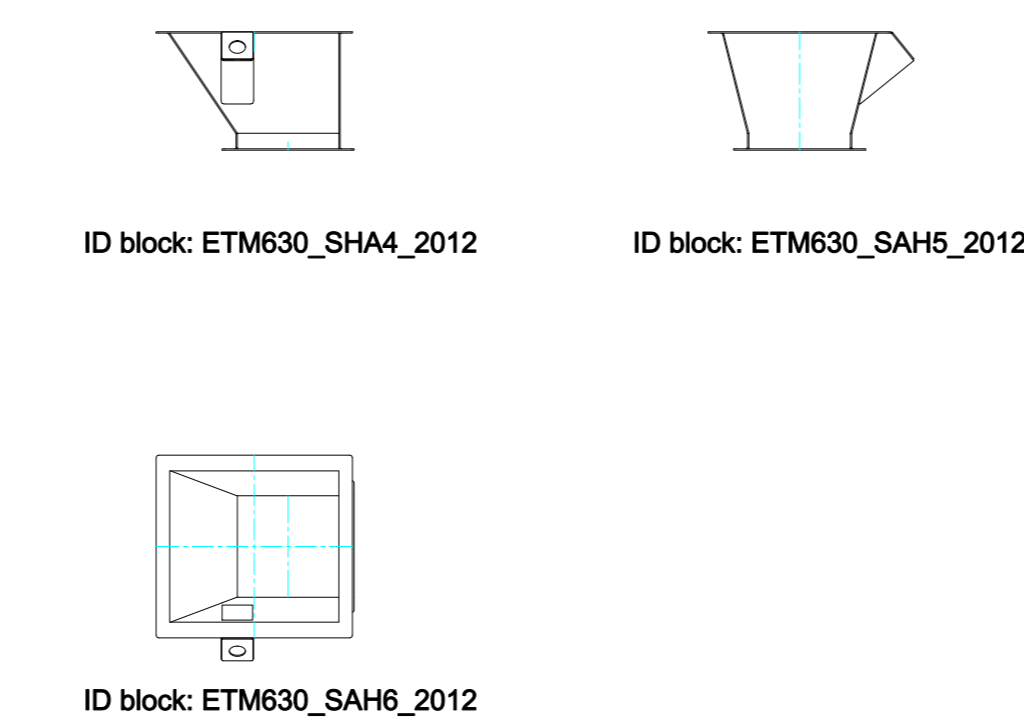
CANNA D'ISPEZIONE INSPECTION LEG



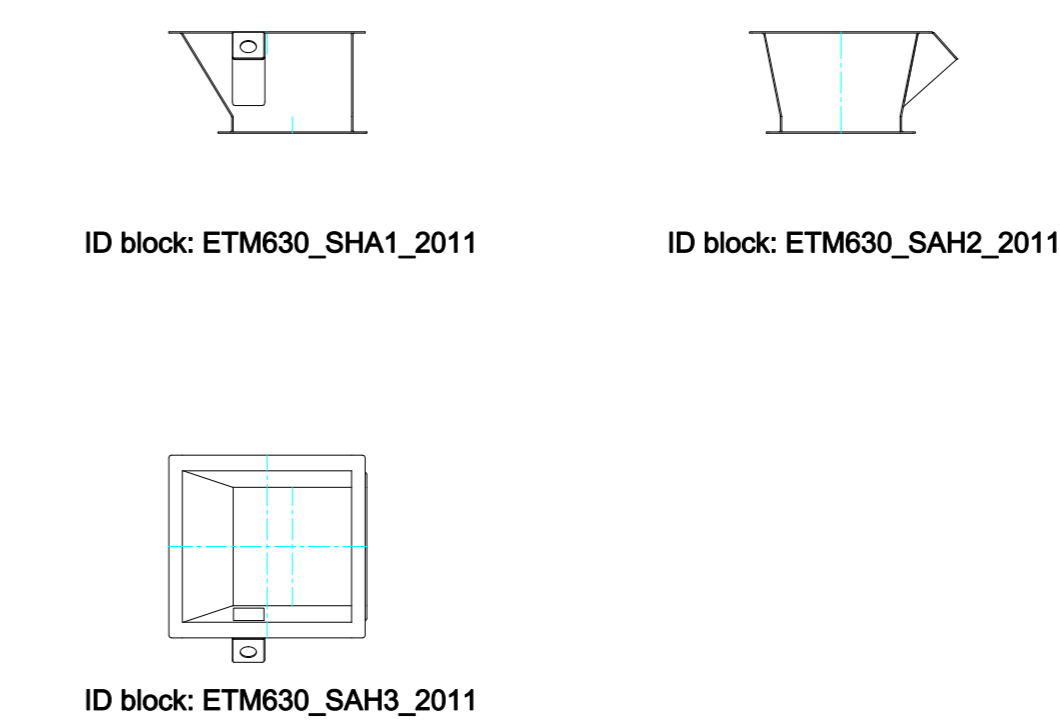
DISTANZIALE CANNE SPACER BETWEEN LEGS



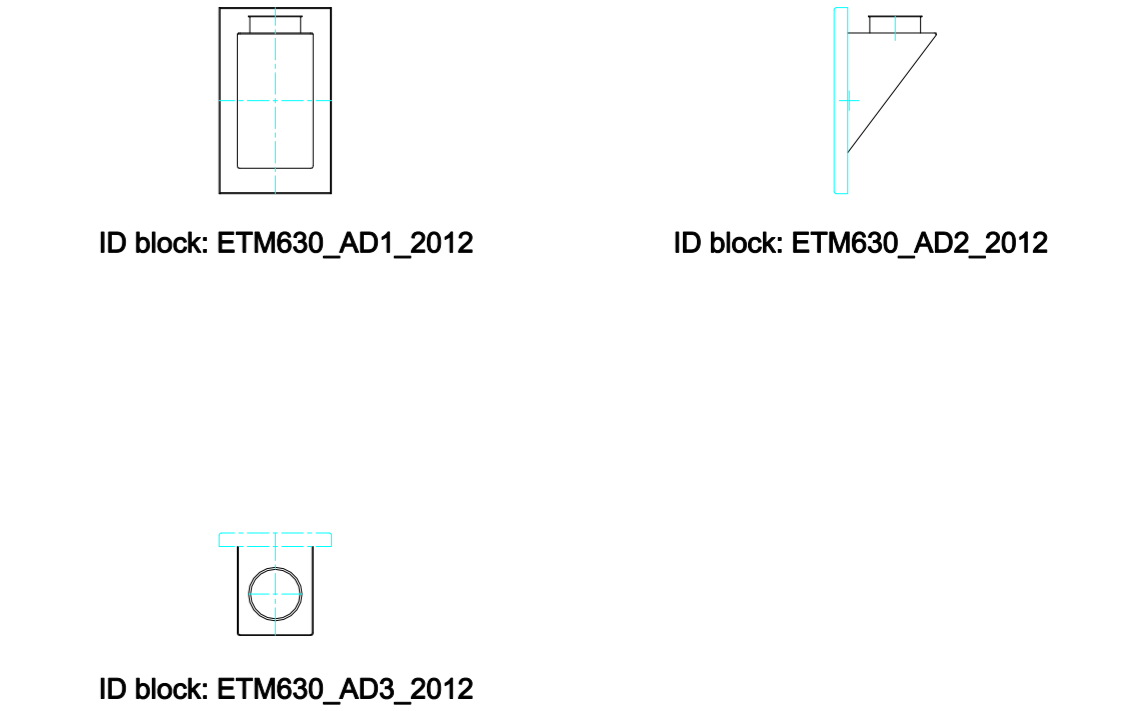
TRAMOGGIA DI SCARICO 300x300 OUTLET HOPPER 300x300



TRAMOGGIA DI SCARICO 350x350 OUTLET HOPPER 350x350



ASPIRAZIONE Ø150 ASPIRATION Ø150



0	EMMISSIONE / EMISSION	U.T. PTM	01/12
Scale	1:1	Objekt	NORMALINI TECNICI ELEVATORE A TAZZE
SERIE ETM 630 TECHNICAL DRAWING		BUCKET ELEVATOR TYPE ETM 630	
Azienda con sistema di gestione della qualità certificato UNI EN ISO 9001:2008 COMPANY WITH QUALITY MANAGEMENT SYSTEM CERTIFIED UNI EN ISO 9001:2008		PRODUZIONE TECNICA INNOVATIVI 38065 ESTE (PD) ITALY Via Mark Twain, 10 Tel. 0429/809001 Email: info@innovativigruppo.com	

